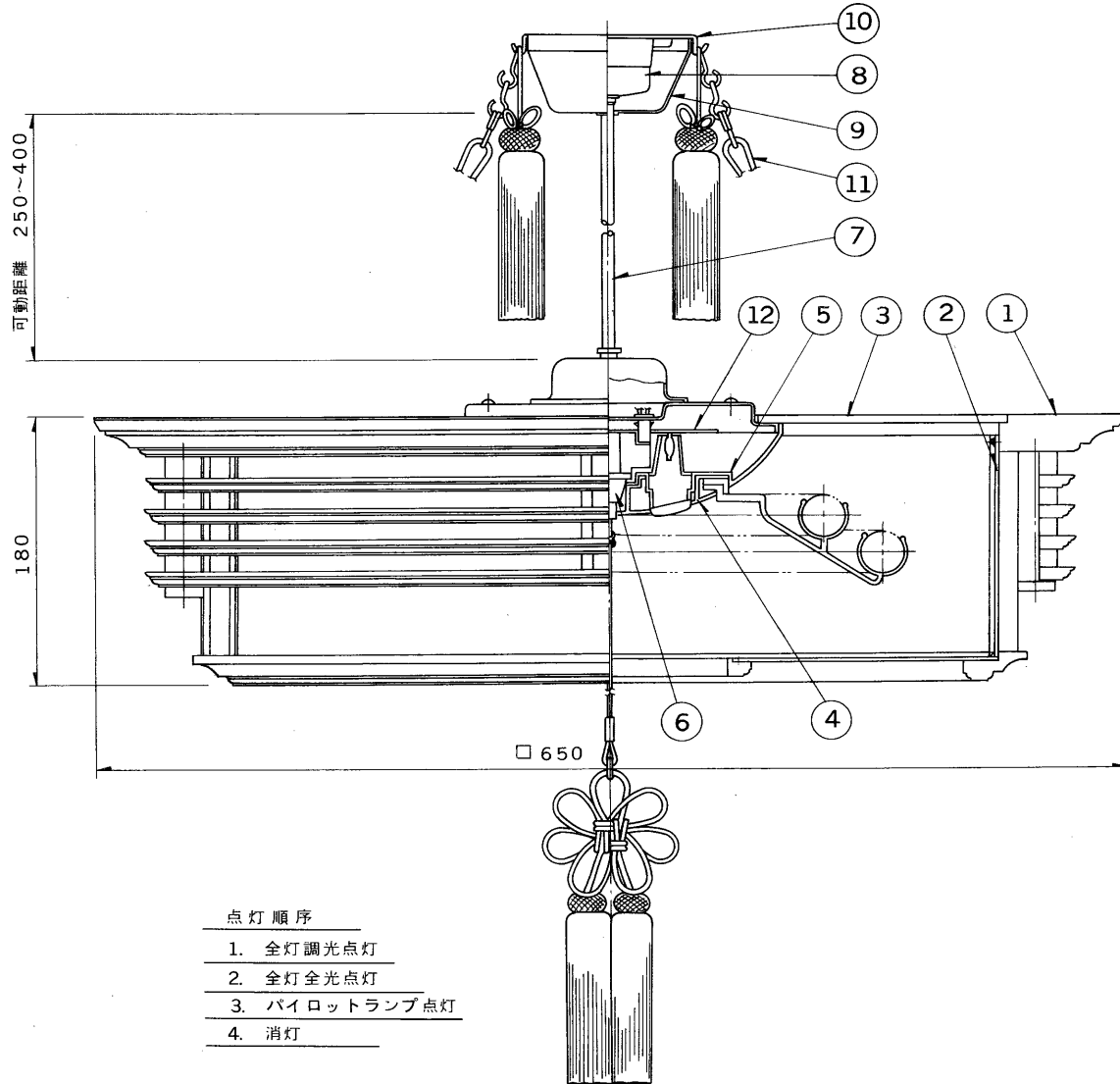


※施工上の注意とご使用上の注意はカタログ・取扱説明書をお読みください。

E 27035

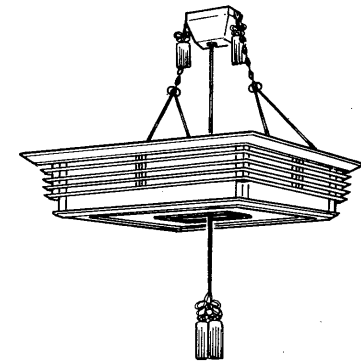
'90. 11. 090



点灯順序

1. 全灯調光点灯
2. 全灯全光点灯
3. パイロットランプ点灯
4. 消灯

部番	部品名	個数	材質	摘要
1	木 枠	1	備 州 檜	
2	透光セード	5	アクリル	和紙入り
3	天 板	1	天 板	片面白色 片面プリント
4	本 体	1		FCZ-723N-S
5	ランプソケット	1	PBT.PC	DFS-3502
6	プルスイッチ	1	ユリア	DFM-1405
7	電源コード	1	テトロ 丸打コード	0.75mm ² ・黒
8	引掛シーリング	1	ユリア	ロック付
9	角形シーリングカバー	1	PP	黒
10	吊り金具	1	SPC t1.6	黒塗装
11	吊り具	2		
12	点灯ユニット	1		FMB-2-72109



電圧	適合光源	重量	形名	FCZ-1016
100V	FCL32EX-N/30 + FCL40EX-N/38	6.5 kg	品名	
				東芝蛍光灯ペンダント
設計	担当	検図	承認	図番
(清水)	(清水)	(湯原)	(湯原)	F11684/B
単位 mm				発行
第三角法				東芝ライテック株式会社

<生産完了 1995年03月31日>