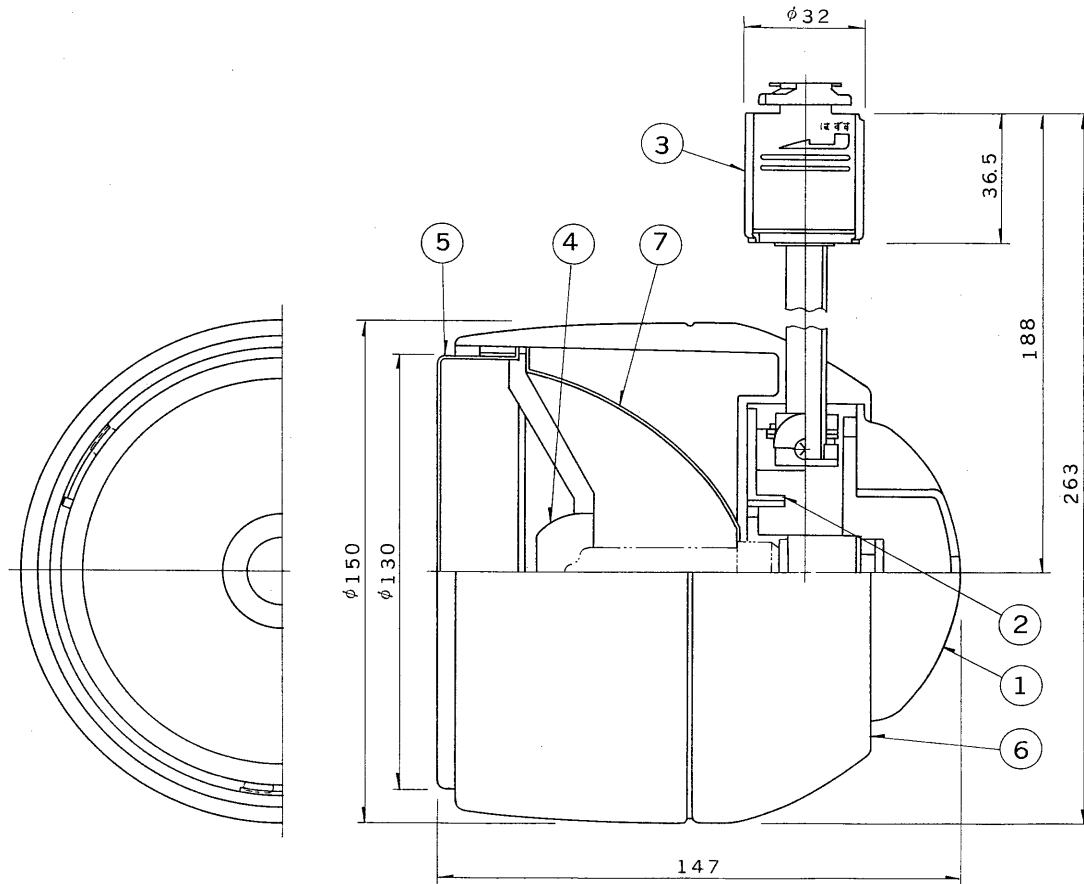


※施工上の注意とご使用上の注意はカタログ・取扱説明書をお読みください。

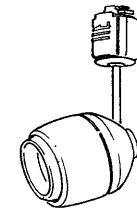
E 27035

'93.4 (D) 188



部番	部品名	個数	材質	摘要	
1	本体カバー	1	ADC	アクリル焼付塗装・グレー	
2	本体	1	ADC	本体組立	
3	ライティングレール用プラグ	1	ポリカーボ		DR 4004P : 白 DR 4004P(B) : 黒
4	ランプキャップ	1	SUS	塗装・黒	
5	ホルダー	1	SPC t0.8	アクリル焼付塗装・グレー	セード組立
6	セード	1	ADC	アクリル焼付塗装・下表参照	
7	ミラー	1	アルミ	下表参照	
8					

※当器具は新プラグに切替え予定です。ご了承ください。



組合せ形名	本体形名	セード形名	ミラー	塗装色
HBM-1300P (W) -200	HEP-1300 (W) (白)	HBM-1300 (W) -200	青	白
HGM-1300P (W) -200		HGM-1300 (W) -200	緑	
HRM-1300P (W) -200		HRM-1300 (W) -200	赤	
HYM-1300P (W) -200		HYM-1300 (W) -200	黄	
HBM-1300P (K) -200	HEP-1300 (K) (黒)	HBM-1300 (K) -200	青	黒
HGM-1300P (K) -200		HGM-1300 (K) -200	緑	
HRM-1300P (K) -200		HRM-1300 (K) -200	赤	
HYM-1300P (K) -200		HYM-1300 (K) -200	黄	

電圧	100V	適合光源	ネオハロクール 100W形 130W	質量	1.3kg	形名	HBM-1300P (W)、(K) HGM-1300P (W)、(K) HRM-1300P (W)、(K) HYM-1300P (W)、(K)	品名	東芝スポットライト
設計	伊藤	担当	伊藤	検図	伊藤	承認	伊藤	図番	Z5033/A
単位	mm	第三角法		東芝ライテック株式会社					