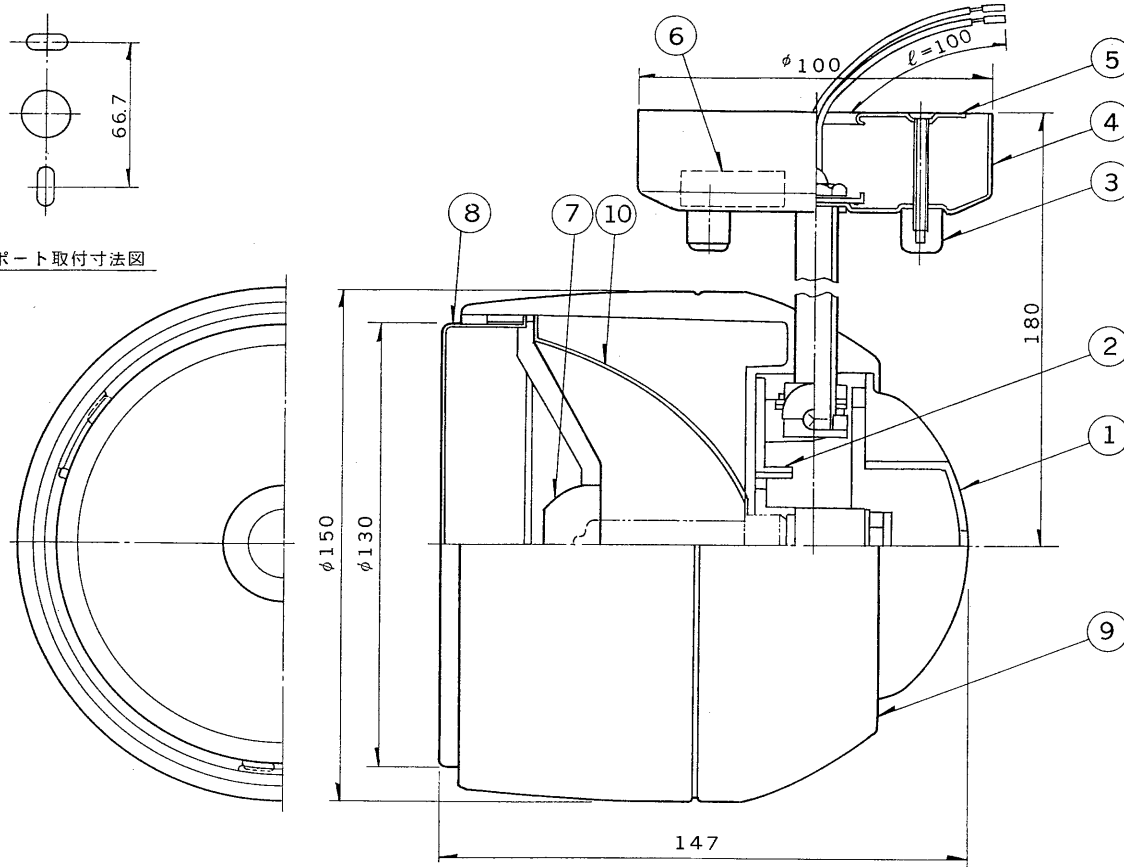
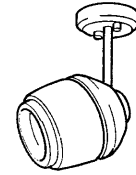


サポート取付寸法図



部番	部品名	個数	材質	摘要
1	本体カバー	1	ADC	アクリル焼付塗装・グレー
2	本体	1	ADC	
3	化粧ナット	2	B s BM	アクリル焼付塗装・下表参照
4	フランジ	1	SEC t0.6	アクリル焼付塗装・下表参照
5	サポート	1	SPG t1.2	
6	端子台	1		DFC-3608
7	ランプキャップ	1	SUS	塗装・黒
8	ホルダー	1	SPC t0.8	アクリル焼付塗装・グレー
9	セード	1	ADC	アクリル焼付塗装・下表参照
10	ミラー	1	アルミ	下表参照



組合せ形名	本体形名	セード形名	ミラー	塗装色
HBM-1300F (W)-200	HEF-1300 (W) (フランジタイプ)	HBM-1300 (W)-200	青	白
HGM-1300F (W)-200		HGM-1300 (W)-200	緑	
HRM-1300F (W)-200		HRM-1300 (W)-200	赤	
HYM-1300F (W)-200		HYM-1300 (W)-200	黄	
HBM-1300F (K)-200	HEF-1300 (K) (フランジタイプ)	HBM-1300 (K)-200	青	黒
HGM-1300F (K)-200		HGM-1300 (K)-200	緑	
HRM-1300F (K)-200		HRM-1300 (K)-200	赤	
HYM-1300F (K)-200		HYM-1300 (K)-200	黄	

電圧	100V	適合光源	ネオハロケール 100W形 130W	質量	1.3 kg	形名	HBM-1300F (W)、(K) HGM-1300F (W)、(K) HRM-1300F (W)、(K) HYM-1300F (W)、(K)
品名	東芝スポットライト						
設計	担当	検図	承認	図番	Z5024/B		
発行							
単位	mm	第三角法		東芝ライテック株式会社			