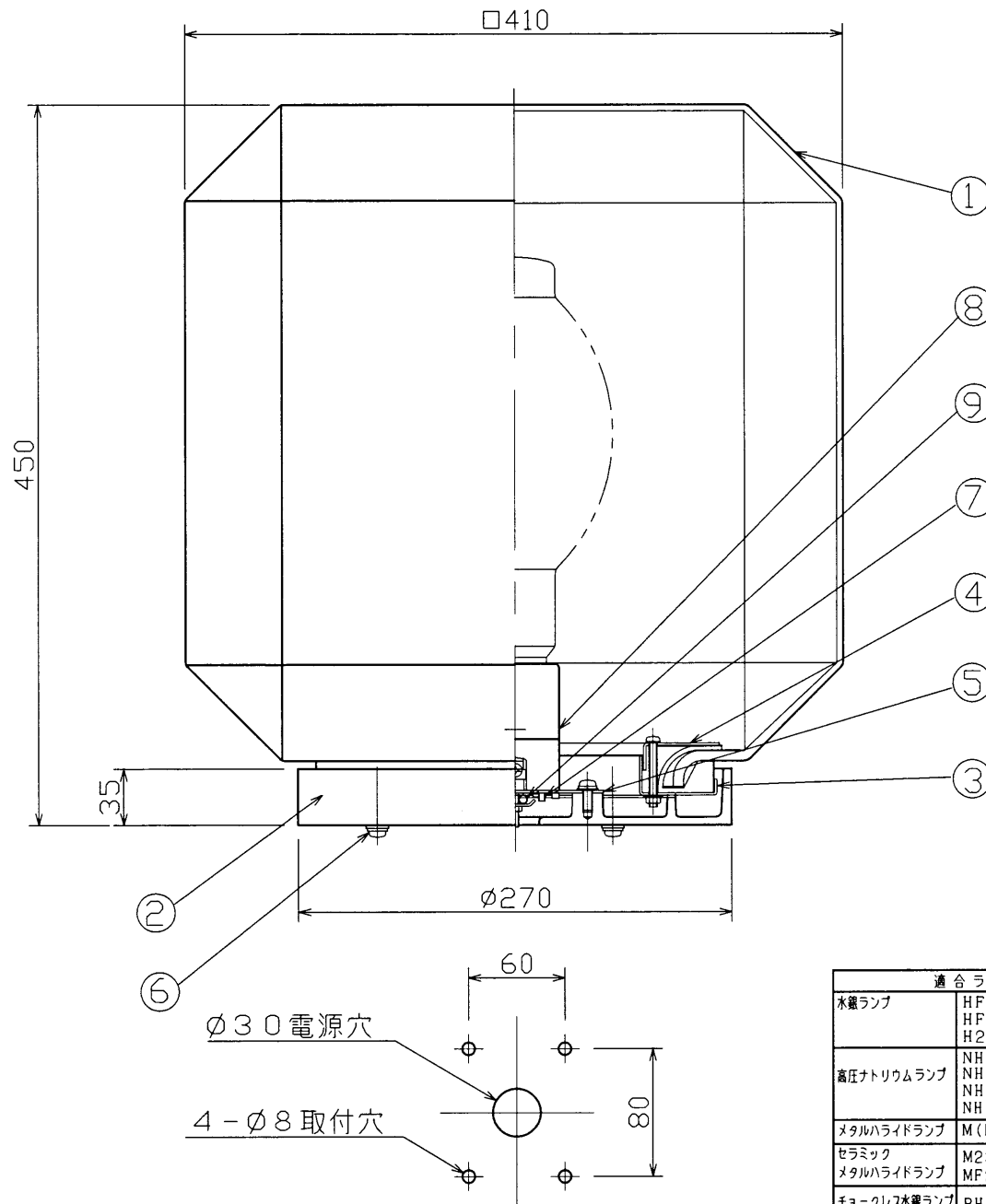
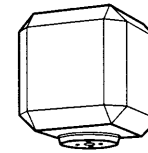


部番	部品名	個数	材質	摘要
1	グローブ	1	硬質ガラス	透明
2	ホルダー	1	AC	標準色塗装
3	グローブ枠	1	SPC t1.6	MF Zn-C
4	グローブ押え	1	SPC t1.6	標準色塗装
5	ソケット板	1	SPC t1.0	MF Zn-C
6	取付ねじ	4	SUS	M6×35
7	アース端子	1	BsW	M4×6 MBNi
8	ソケット	1	磁器	E39 耐震形 端子付
9	保護チューブ	2		シリコンワニスガラスチューブ

標準仕上：アクリル焼付塗装  
 塗装色：グレイッシュブラック (AN30)  
 適合アーム：1灯用 JAT-1096L  
 2灯用 JAT-2094L  
 受圧面積：0.17m<sup>2</sup>  
 風力係数：1.2



安全上のご注意	
⚠警告	1. 次の場所では使用できません。 ・ 雰囲気温度が35℃を超える場所、狭い容積の密閉された空間 ・ 海上や臨海部などの重塩害地 ・ メッキ工場、温泉浴室など腐食性ガス、蒸気、液体に曝される場所 ・ プールや浴室などの高温多湿雰囲気内 ・ 器具に1mを超える新雪もしくは相当する積雪、氷結がある恐れのある場所（これに相当する場所で使用する場合は、雪・氷の除去を行う必要があります。） ・ 風速60m/秒を超える強風の吹く恐れのある場所 ・ 激しい振動・衝撃の加わる場所、稼働上などの常時振動のある場所
	2. この器具は必ず適合のポールもしくはアームと組み合わせて使用してください。
	3. グローブとホルダーは確実に連結してください。落下、感電の原因となります。

屋外用（防雨形）

適合ランプ	
水銀ランプ	HF200~400X(・S) HF200~400X・D H200~400
高圧ナトリウムランプ	NH110~360(F)(D)・L(SS)(-N) NH180~360(F)TW・L(-N) NH150~400(F)・TW NH150~400(F)S(H)D・L
メタルハライドランプ	M(F)250~400・L-J2/BD-PS
セラミック メタルハライドランプ	M230~360(F)CE/L-W/BUD MF250~400CHE-W
チョークレス水銀ランプ	BHF200~220V 250W

電圧 (V)	適合光源	質量 (kg)	形名
	HIDランプ 左表による	10.8	HG-4356C
承認			品名
松野			東芝街路照明器具
担当			図番
高砂			AA2006-03589-02
単位 mm			東芝ライテック株式会社
			第三角法