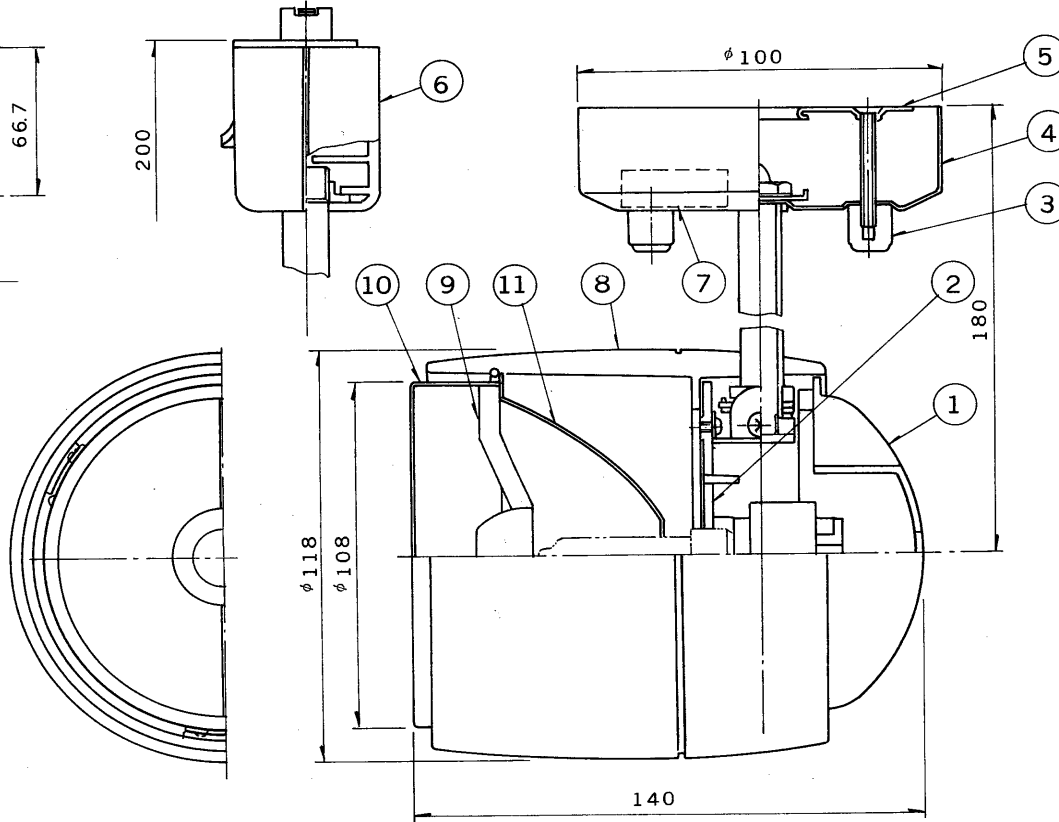


取付寸法図

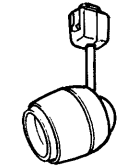


| 部番 | 部品名              | 個数 | 材質       | 摘要            |
|----|------------------|----|----------|---------------|
| 1  | 本体カバー            | 1  | ADC      | アクリル焼付塗装・グレー  |
| 2  | 本体               | 1  | ADC      |               |
| 3  | 化粧ナット            | 2  | BsBM     | アクリル焼付塗装・下表参照 |
| 4  | フランジ             | 1  | SEC t0.6 | アクリル焼付塗装・下表参照 |
| 5  | サポート             | 1  | SPG t1.2 |               |
| 6  | 「ライティングレール®」用プラグ | 1  |          | 下表参照          |
| 7  | 端子台              | 1  |          | DFC-3608      |
| 8  | セード              | 1  | ADC      | アクリル焼付塗装・下表参照 |
| 9  | ランプキャップ          | 1  | SUS      | 塗装・黒          |
| 10 | ホルダー             | 1  | SPC t0.8 | アクリル焼付塗装・グレー  |
| 11 | ミラー              | 1  | アルミ      | ※             |

※ HAM- アルミミラー HMM- メタクール HWM- ホワイトメタクール



フランジタイプ



ライティングレール®タイプ

| 組合せ形名            | 本体形名            | セード形名           | 塗装色 |
|------------------|-----------------|-----------------|-----|
| HAM-8500F(W)-200 | HEF-8500(W)     | HAM-8500(W)-200 | 白   |
| " 400            | (フランジタイプ)       | " 400           |     |
| " 800            |                 | " 800           |     |
| HAM-8500F(K)-200 | HEF-8500(K)     | HAM-8500(K)-200 | 黒   |
| " 400            | (フランジタイプ)       | " 400           |     |
| " 800            |                 | " 800           |     |
| HAM-8500P(W)-200 | HEP-8500(W)     | HAM-8500(W)-200 | 白   |
| " 400            | (ライティングレール®タイプ) | " 400           |     |
| " 800            |                 | " 800           |     |
| HAM-8500P(K)-200 | HEP-8500(K)     | HAM-8500(K)-200 | 黒   |
| " 400            | (ライティングレール®タイプ) | " 400           |     |
| " 800            |                 | " 800           |     |

| 組合せ形名            | 本体形名            | セード形名           | 塗装色 | 組合せ形名            | 本体形名            | セード形名           | 塗装色 |
|------------------|-----------------|-----------------|-----|------------------|-----------------|-----------------|-----|
| HWM-8500F(W)-200 | HEF-8500(W)     | HWM-8500(W)-200 | 白   | HMM-8500F(W)-200 | HEF-8500(W)     | HMM-8500(W)-200 | 白   |
| " 400            | (フランジタイプ)       | " 400           |     | " 400            | (フランジタイプ)       | " 400           |     |
| " 800            |                 | " 800           |     | " 800            |                 | " 800           |     |
| HWM-8500F(K)-200 | HEF-8500(K)     | HWM-8500(K)-200 | 黒   | HMM-8500F(K)-200 | HEF-8500(K)     | HMM-8500(K)-200 | 黒   |
| " 400            | (フランジタイプ)       | " 400           |     | " 400            | (フランジタイプ)       | " 400           |     |
| " 800            |                 | " 800           |     | " 800            |                 | " 800           |     |
| HWM-8500P(W)-200 | HEP-8500(W)     | HWM-8500(W)-200 | 白   | HMM-8500P(W)-200 | HEP-8500(W)     | HMM-8500(W)-200 | 白   |
| " 400            | (ライティングレール®タイプ) | " 400           |     | " 400            | (ライティングレール®タイプ) | " 400           |     |
| " 800            |                 | " 800           |     | " 800            |                 | " 800           |     |
| HWM-8500P(K)-200 | HEP-8500(K)     | HWM-8500(K)-200 | 黒   | HMM-8500P(K)-200 | HEP-8500(K)     | HMM-8500(K)-200 | 黒   |
| " 400            | (ライティングレール®タイプ) | " 400           |     | " 400            | (ライティングレール®タイプ) | " 400           |     |
| " 800            |                 | " 800           |     | " 800            |                 | " 800           |     |

|            |      |      |                             |    |        |    |  |           |
|------------|------|------|-----------------------------|----|--------|----|--|-----------|
| 電圧         | 100V | 適合光源 | ネオハロクール<br>JD110V<br>85WN-E | 重量 | 1.1 kg | 形名 | HAM-8500F(W)<br>HMM-8500F(W)<br>HWM-8500F(W) 他 |           |
|            | 設計   |      | 担当                          |    | 検図     |    | 承認   | 図番        |
|            |      |      |                             |    |        |    | 品名   | 東芝スポットライト |
| 単位 mm 第三角法 |      |      |                             |    |        |    | 東芝ライテック株式会社                                    |           |