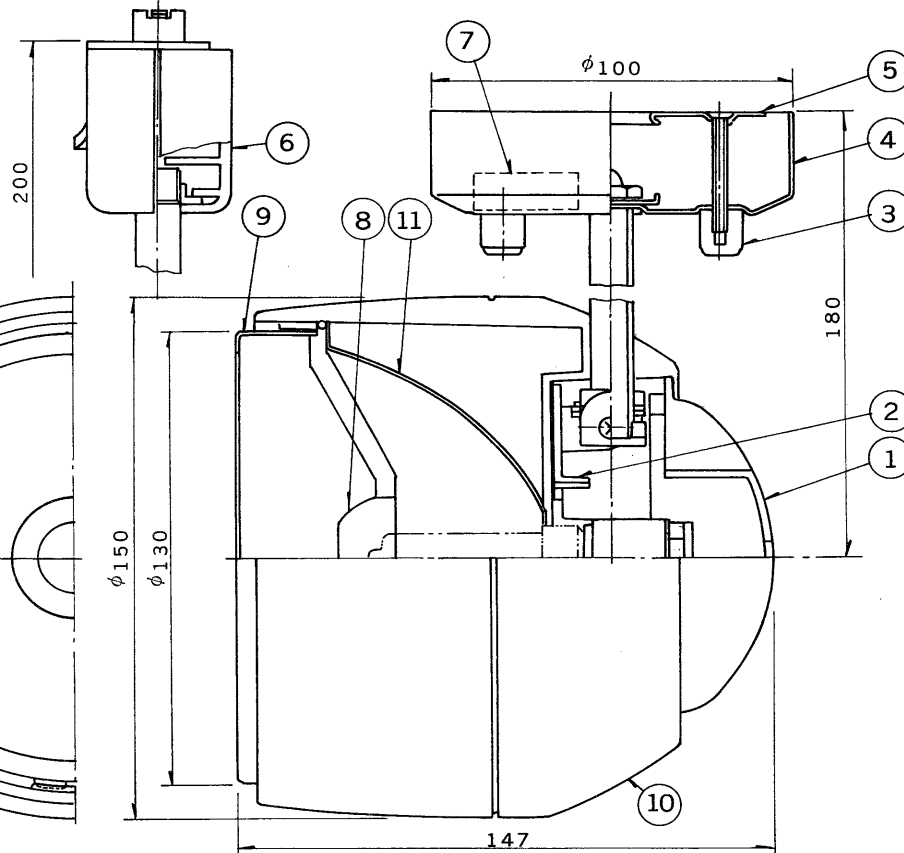


サポート取付寸法図

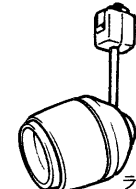


部番	部品名	個数	材質	摘要
1	本体カバー	1	ADC	アクリル焼付塗装・グレー
2	本体	1	ADC	
3	化粧ナット	2	Bs BM	アクリル焼付塗装・下表参照
4	フランジ	1	SEC t0.6	アクリル焼付塗装・下表参照
5	サポート	1	SPG t1.2	
6	ライティングレール用ブラケット	1	ポリカーボ	下表参照
7	端子台	1		DFC-3608
8	ランプキャップ	1	SUS	塗装・黒
9	ホルダー	1	SPC t0.8	アクリル焼付塗装・グレー
10	セード	1	ADC	アクリル焼付塗装・下表参照
11	ミラー	1	アルミ	※

※ HAM-アルミミラー HMM-メタクル HWM-ホワイトメタクル



フランジタイプ



ライティングレール®タイプ

組合せ形名	本体形名	セード形名	塗装色
HAM-1300F(W)-200	HEF-1300(W)	HAM-1300(W)-200	白
" 400	(フランジタイプ)	" 400	
" 800		" 800	
HAM-1300F(K)-200	HEF-1300(K)	HAM-1300(K)-200	黒
" 400	(フランジタイプ)	" 400	
" 800		" 800	
HAM-1300P(W)-200	HEP-1300(W)	HAM-1300(W)-200	白
" 400	(ライティング	" 400	
" 800	レール®タイプ)	" 800	
HAM-1300P(K)-200	HEP-1300(K)	HAM-1300(K)-200	黒
" 400	(ライティング	" 400	
" 800	レール®タイプ)	" 800	

組合せ形名	本体形名	セード形名	塗装色	組合せ形名	本体形名	セード形名	塗装色
HWM-1300F(W)-200	HEF-1300(W)	HWM-1300(W)-200	白	HMM-1300F(W)-200	HEF-1300(W)	HMM-1300(W)-200	白
" 400	(フランジタイプ)	" 400		" 400	(フランジタイプ)	" 400	
" 800		" 800		" 800			
HWM-1300F(K)-200	HEF-1300(K)	HWM-1300(K)-200	黒	HMM-1300F(K)-200	HEF-1300(K)	HMM-1300(K)-200	黒
" 400	(フランジタイプ)	" 400		" 400	(フランジタイプ)	" 400	
" 800		" 800		" 800			
HWM-1300P(W)-200	HEP-1300(W)	HWM-1300(W)-200	白	HMM-1300P(W)-200	HEP-1300(W)	HMM-1300(W)-200	白
" 400	(ライティング	" 400		" 400	(ライティング	" 400	
" 800	レール®タイプ)	" 800		" 800	レール®タイプ)	" 800	
HWM-1300P(K)-200	HEP-1300(K)	HWM-1300(K)-200	黒	HMM-1300P(K)-200	HEP-1300(K)	HMM-1300(K)-200	黒
" 400	(ライティング	" 400		" 400	(ライティング	" 400	
" 800	レール®タイプ)	" 800		" 800	レール®タイプ)	" 800	

電圧	100V	適合光源	ネオハロクール 100W形 130W	重量	1.3kg	形名	HAM-1300F(W) HMM-1300F(W) HWM-1300F(W)他
品名	東芝スポットライト						
設計	担当	検図	承認	図番	Z5018/B		
				発行			
単位	mm		第三角法	東芝ライテック株式会社			