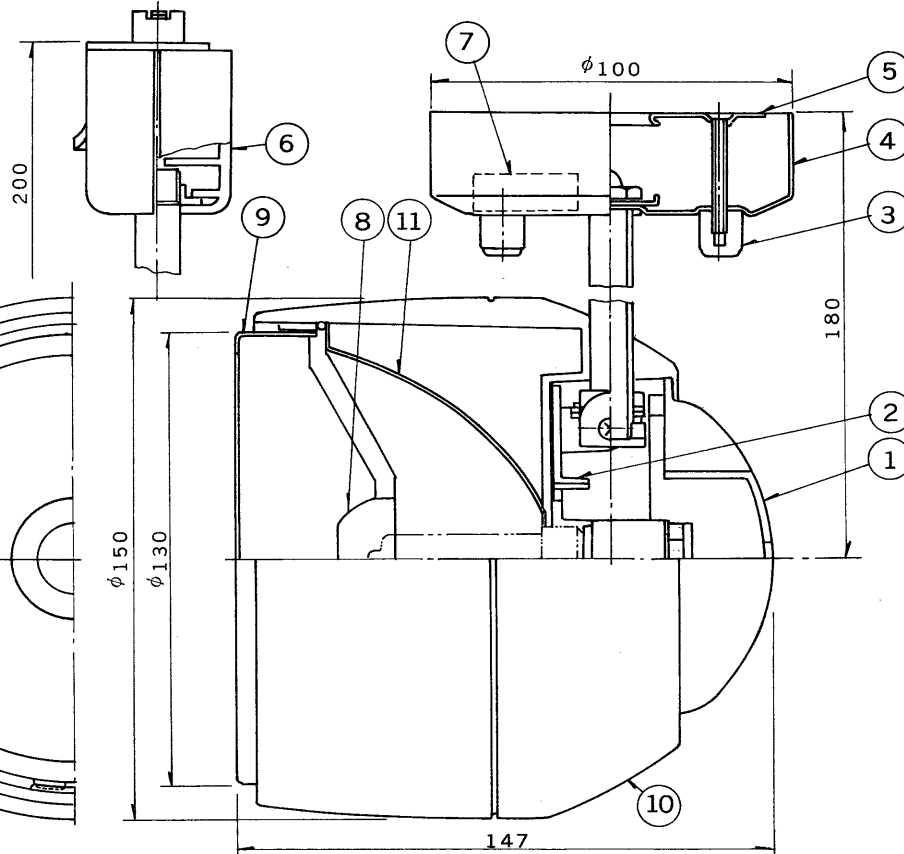
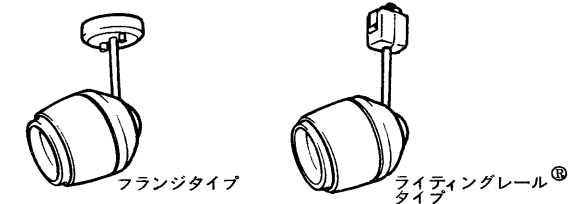


サポート取付寸法図



| 部番 | 部品名 | 個数 | 材質 | 摘要 |
|----|-----------------|----|----------|---------------|
| 1 | 本体カバー | 1 | ADC | アクリル焼付塗装・グレー |
| 2 | 本体 | 1 | ADC | |
| 3 | 化粧ナット | 2 | Bs BM | アクリル焼付塗装・下表参照 |
| 4 | フランジ | 1 | SEC t0.6 | アクリル焼付塗装・下表参照 |
| 5 | サポート | 1 | SPG t1.2 | |
| 6 | ライティングレール用ブラケット | 1 | ポリカーボ | 下表参照 |
| 7 | 端子台 | 1 | | DFC-3608 |
| 8 | ランプキャップ | 1 | SUS | 塗装・黒 |
| 9 | ホルダー | 1 | SPC t0.8 | アクリル焼付塗装・グレー |
| 10 | セード | 1 | ADC | アクリル焼付塗装・下表参照 |
| 11 | ミラー | 1 | アルミ | ※ |

※ HAM-アルミミラー HMM-メタクール HWM-ホワイトメタクール



| 組合せ形名 | 本体形名 | セード形名 | 塗装色 |
|------------------|-------------|-----------------|-----|
| HAM-1300F(W)-200 | HEF-1300(W) | HAM-1300(W)-200 | 白 |
| " 400 | (フランジタイプ) | " 400 | |
| " 800 | | " 800 | |
| HAM-1300F(K)-200 | HEF-1300(K) | HAM-1300(K)-200 | 黒 |
| " 400 | (フランジタイプ) | " 400 | |
| " 800 | | " 800 | |
| HAM-1300P(W)-200 | HEP-1300(W) | HAM-1300(W)-200 | 白 |
| " 400 | (ライティング | " 400 | |
| " 800 | レール®タイプ) | " 800 | |
| HAM-1300P(K)-200 | HEP-1300(K) | HAM-1300(K)-200 | 黒 |
| " 400 | (ライティング | " 400 | |
| " 800 | レール®タイプ) | " 800 | |

| 組合せ形名 | 本体形名 | セード形名 | 塗装色 | 組合せ形名 | 本体形名 | セード形名 | 塗装色 |
|------------------|-------------|-----------------|-----|------------------|-------------|-----------------|-----|
| HWM-1300F(W)-200 | HEF-1300(W) | HWM-1300(W)-200 | 白 | HMM-1300F(W)-200 | HEF-1300(W) | HMM-1300(W)-200 | 白 |
| " 400 | (フランジタイプ) | " 400 | | " 400 | (フランジタイプ) | " 400 | |
| " 800 | | " 800 | | " 800 | | | |
| HWM-1300F(K)-200 | HEF-1300(K) | HWM-1300(K)-200 | 黒 | HMM-1300F(K)-200 | HEF-1300(K) | HMM-1300(K)-200 | 黒 |
| " 400 | (フランジタイプ) | " 400 | | " 400 | (フランジタイプ) | " 400 | |
| " 800 | | " 800 | | " 800 | | | |
| HWM-1300P(W)-200 | HEP-1300(W) | HWM-1300(W)-200 | 白 | HMM-1300P(W)-200 | HEP-1300(W) | HMM-1300(W)-200 | 白 |
| " 400 | (ライティング | " 400 | | " 400 | (ライティング | " 400 | |
| " 800 | レール®タイプ) | " 800 | | " 800 | レール®タイプ) | " 800 | |
| HWM-1300P(K)-200 | HEP-1300(K) | HWM-1300(K)-200 | 黒 | HMM-1300P(K)-200 | HEP-1300(K) | HMM-1300(K)-200 | 黒 |
| " 400 | (ライティング | " 400 | | " 400 | (ライティング | " 400 | |
| " 800 | レール®タイプ) | " 800 | | " 800 | レール®タイプ) | " 800 | |

| | | | | | | | |
|----|-----------|------|--------------------------|--------------------|---------|----|-----------------------------------------------|
| 電圧 | 100V | 適合光源 | ネオハロクール 100W形 130W | 重量 | 1.3kg | 形名 | HAM-1300F(W) HMM-1300F(W) HWM-1300F(W)他 |
| 品名 | 東芝スポットライト | | | | | | |
| 設計 | 担当 | 検図 | 承認 | 図番 | Z5018/B | | |
| | | | | 発行 | | | |
| 単位 | mm | | 第三角法 | 東芝ライテック株式会社 | | | |