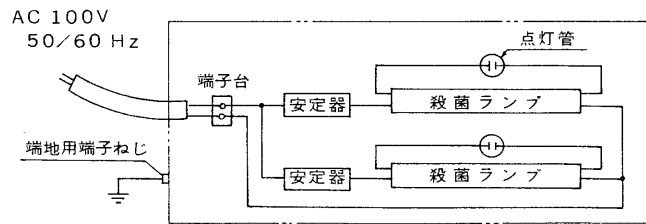


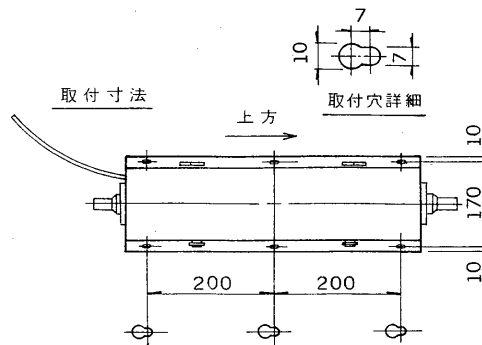
部番	部品名	個数	材質	摘要
1	シャーシ	1	SPC	塗装
2	フランジ A	2	AC4A	アルマイト
3	フランジ B	2	AC4A	アルマイト
4	点灯確認窓	1	ガラス	透明ガラス
5	六角ボルト	4	S10C	M6 MFZn-C
6	バルブパッキン	2	シリコン	
7	ノズル	2	磁器	
8	パッキン押え	2	硬質塩ビ	
9	殺菌ランプ	2		GL15
10	石英バルブ	1	石英ガラス	T1000
11	ランプソケット	4	ユリア	T-4
12	反射板	1set	アルミ	アルマイト処理
13	電源ブッシュ	1	EPDM	
14	灯体	1	SPC	塗装
15	安定器	2		
16	ソケット取付台	2	SPC	MFZn-C
17	点灯管ソケット	2	ユリア	DFS-3801
18	点灯管	2		FG-1P
19	角型抜差蝶番	2	SUS	
20	鍵穴付パチン錠	2	SUS	
21	電源コード	1	ビニルキャブ タイヤケーブル	1.25mm <sup>2</sup> ×2芯 1.45m

ご注意

- ① 点灯中のランプは肉眼でみたりしないでください。
- ② 紫外線を皮膚に直接あてないでください。



配線図



殺菌ランプ：GL15W×2  
 点灯管：FG-1P×2  
 入力電流：0.6A  
 消費電力：40W  
 標準殺菌能力：500 l/Hr  
 (大腸菌対象)  
 最高使用水圧：4 kg/Cm<sup>2</sup>

塗装：メラミン焼付塗装 マンセル 7.5BG6/1.5

電圧	適合安定器	質量	形名	GWO-1526P
100V	FBC-15113 A(B)-WT FBC-1519A(B) -MT 他	8.4 kg	品名	
設計	担当	検図	承認	図番
発行	発行	発行	発行	G2006/E
単位	mm	第三角法	東芝ライテック株式会社	