

※施工上の注意とご使用上の注意はカタログ・取扱説明書をお読みください。

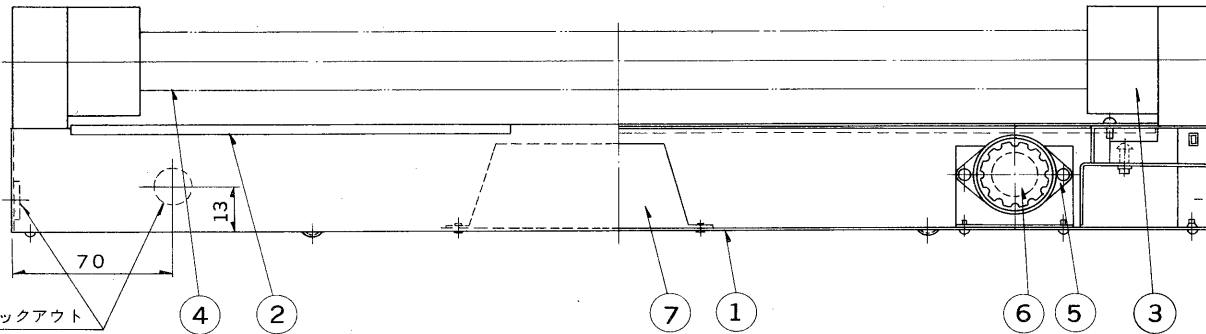
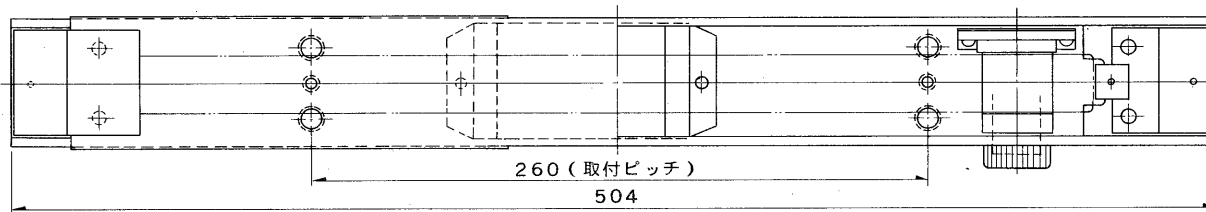
E17035A

S59.2(T) 188

ご注意

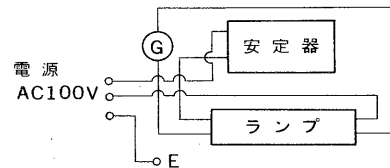
- ① 点灯中のランプは直接肉眼でみないでください。
- ② 紫外線を皮膚に直接あてないでください。
- ③ 箱（ケース）体の中でご使用ください。
- ④ 紫外線を直接受けると塗装面や樹脂面が変色したり、食品に直接照射しますと酸化臭がつく場合がありますのでご注意ください。
- ⑤ 電源線と接続する際は必ず“防水キャップ”をご使用ください。
- ⑥ 必ずアースを取り付けてください。アースは法により第3種接地工事が必要です。

部番	部品名	個数	材質	摘要
1	シャーシ	1	SPC t0.6	アクリル焼付塗装・アイボリー
2	反射板	1	アルミ t0.6	アルマイト処理
3	ランプソケット	2	ユリア	DFS-3209
4	殺菌ランプ	1		GL15
5	点灯管ソケット	1	ユリア	DFS-3801
6	点灯管	1		FG-1P
7	安定器	1		15W用

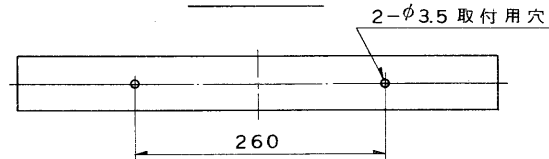


電源用ノックアウト

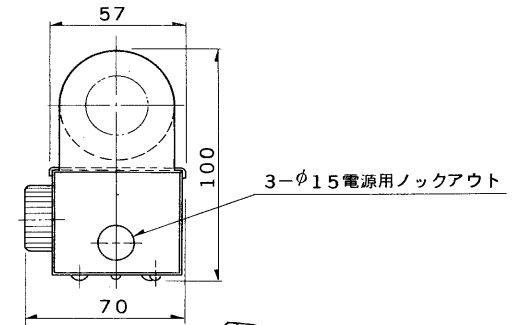
結線図



取付寸法



- 付属品：防水キャップ 2個
木ねじ 2個
プッシング 1個
圧着端子 2個



防水性能 防湿・防雨形

電圧	適合安定器	重量	形名	GTW-1512
100	FBC-1519-MT	1.4 kg	品名	
				東芝防湿形殺菌灯器具
設計	担当	検図	承認	図番
				G3003/D
単位	mm	第三角法		発行
				東芝ライテック株式会社

点灯方式 GL