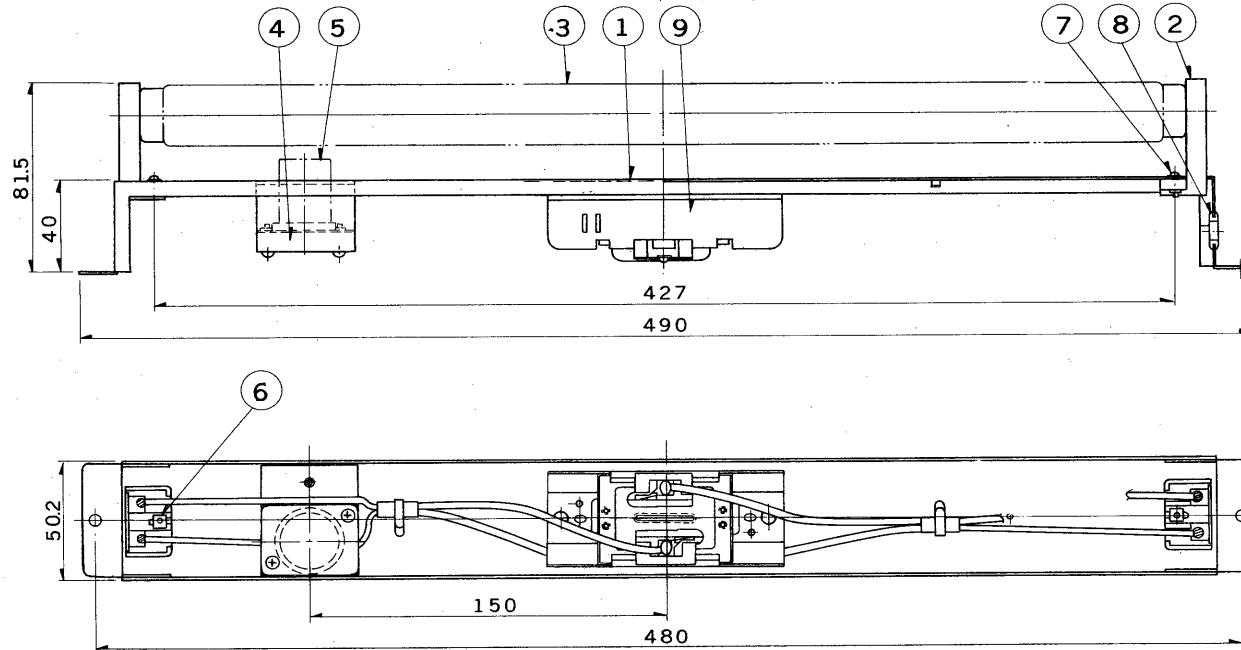


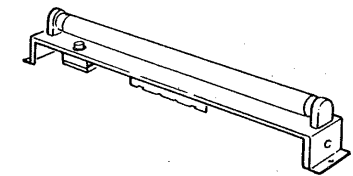
E17035A

S59.2(T) 188

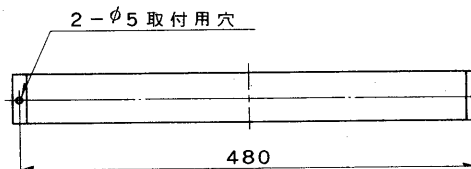
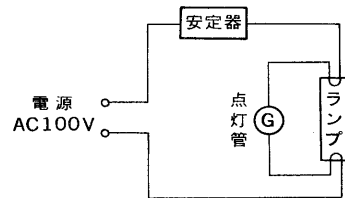


部番	部品名	個数	材質	摘要
1	シャーシ	1	SPG t0.8	
2	ランプソケット	2	ユリア	FS-226U
3	殺菌ランプ	1		GL15(別梱)
4	点灯管ソケット	1	ユリア	FS-2801
5	点灯管	1		FG-1P(付属)
6	板ナット	2	SPC t1.0	M3用, MFZn
7	ナベ小ねじ	2	SWRM	M3×10, 平W付
8	ゴムブッシュ	1	クロロレン	白(付属)
9	安定器	1		15W用

付属品： M3×6, 平W付 2個
 点灯管 1個
 木ねじ 2個
 ランプは別梱です。



結線図



ご注意

- ① 点灯中のランプは直接肉眼でみないでください。
- ② 紫外線を皮膚に直接あてないでください。
- ③ 箱(ケース)体の中でご使用ください。
- ④ 紫外線を直接受けると塗装面や樹脂面が変色したり、食品に直接照射しますと酸化臭がつく場合がありますのでご注意ください。

点灯方式 GL

注) この器具は殺菌器などの機器内に取り付けて使用されるものです。この器具は充電部が露出しているため、電気用品取締法により単体で使用することはできません。

電圧	適合安定器	重量	形名	GT-1514N
100	FBC-15132	0.7 kg	品名	
設計	担当	検図	承認	G1012/F
発行	発行	発行	発行	
単位	mm	第三角法	東芝ライテック株式会社	