

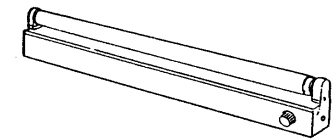
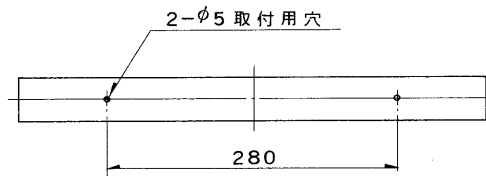
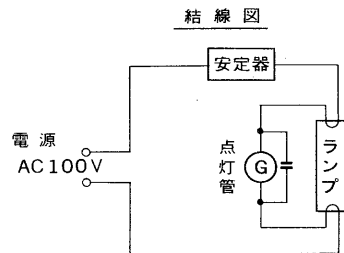
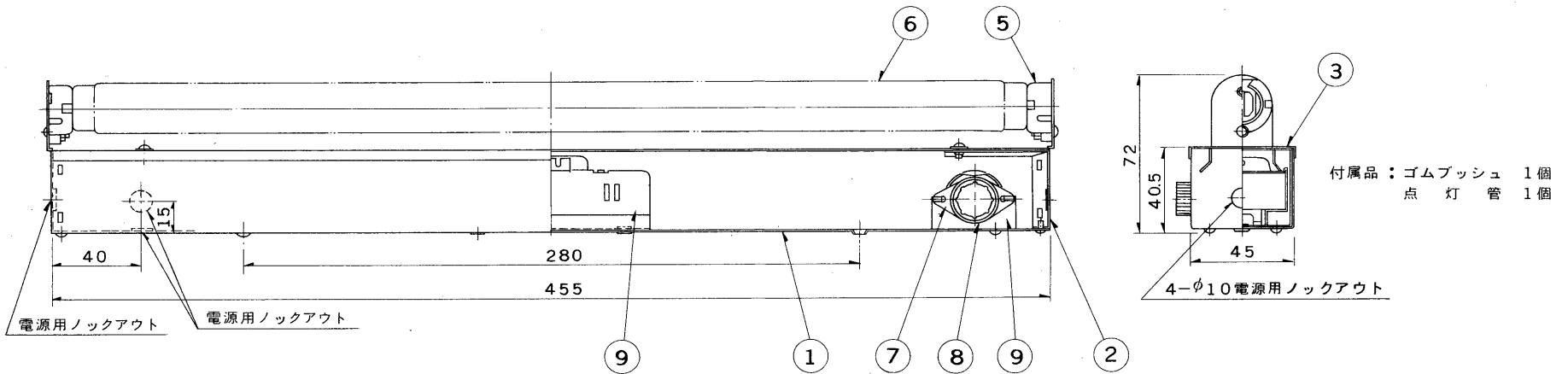
E17035A

S59.2(T) 188

ご注意

- ① 点灯中のランプは直接肉眼でみないでください。
- ② 紫外線を皮膚に直接あてないでください。
- ③ 箱（ケース）体の中でご使用ください。
- ④ 紫外線を直接受けると塗装面や樹脂面が変色したり、食品に直接照射しますと酸化臭がつく場合がありますのでご注意ください。

部番	部品名	個数	材質	摘要
1	シャーシ	1	SPC t0.4	メラミン焼付塗装・白
2	側板 A・B	各1	SPC t0.6	メラミン焼付塗装・白
3	反射板	1	アルミ t0.6	アルマイト処理
4	点灯管ソケット取付板	1	SPG t0.6	
5	ランプソケット	2	ユリア	DFS-3206U
6	ランプ	1		GL15
7	点灯管ソケット	1	ユリア	FS-708W
8	点灯管	1		FG-1E (付属)
9	安定器	1		15W用



リード線 何れのノックアウトからも有効長100mm

電圧	適合安定器	重量	形名	GT-1511N	
100	FBC-15132	0.8 kg	品名		東芝殺菌灯器具 (直付形)
設計	担当	検図	承認	図番	
				G1005/G	
単位	mm	第三角法		発行	
					東芝ライテック株式会社

点灯方式 GL