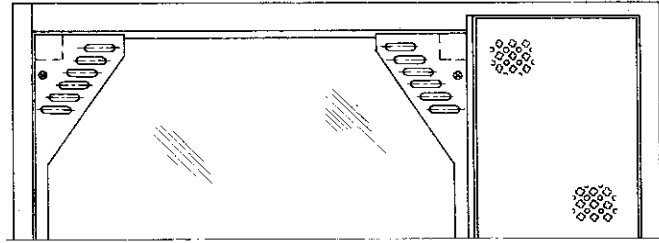


※施工上の注意とご使用上の注意はカタログ・取扱説明書をお読みください。

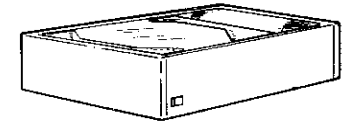
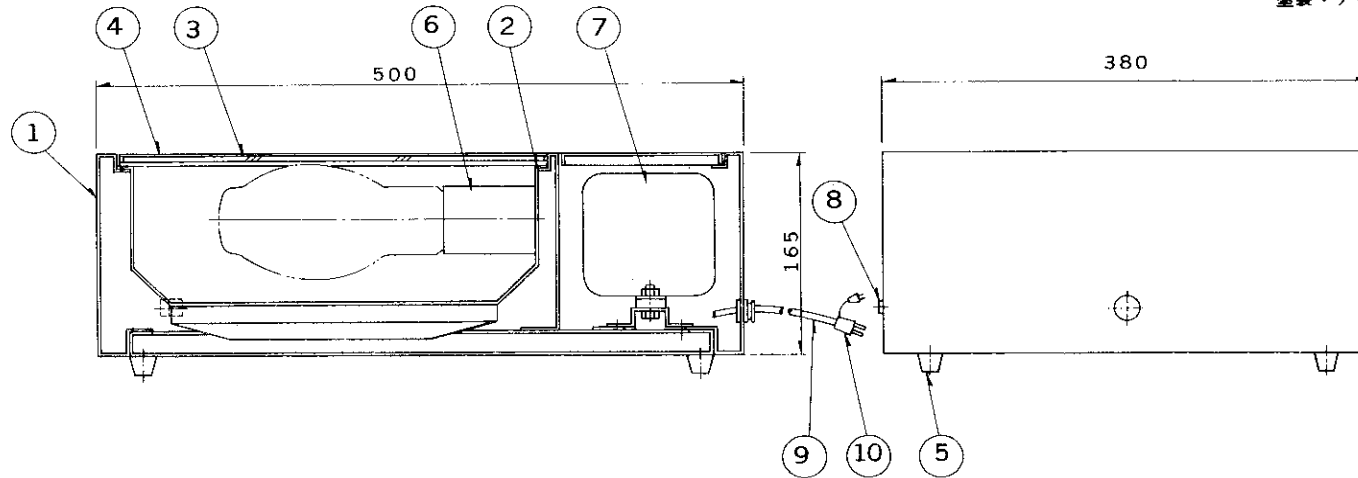
E17035A

S59.12(T) 080



部番	部品名	個数	材質	摘要
1	灯体	1	SPC t0.8	塗装・アイボリー
2	反射板	1	アルミ	鏡面仕上
3	ガラスカバー	1	強化ガラス	t3・透明
4	ガラスカバー押え	2	SUS	鏡面仕上
5	足	4	樹脂	黒色
6	ソケット	1	磁器	(E39) DHS-3604
7	安定器	1		ご指定ください。
8	スイッチ	1	樹脂	2種 15A 300V
9	コード	1	VCT	0.75mm ² ・3C・黒色・器具外4500mm付
10	差込プラグ	1	樹脂	2P・アース用ワグチクリップ付

塗装・アイボリー：メラミン焼付塗装 5Y9/1.5 7分艶



使用上のご注意
安定器は使用ランプに適合する安定器をご指定ください。
また安定器には、電源電圧(100V, 200V)、電源周波数(50Hz, 60Hz)用の区別がありますのでご指定ください。

器具形名	内蔵安定器形名	電源		重量	適合ランプ
		電圧	周波数		
HSFT-2512-M100A	2.5HT-1011HA	100V	50Hz	1.38kg	MF250・L-J/BH HF250X・S
HSFT-2512-M100B	2.5HT-1011HB		60Hz		
HSFT-2512-M200A	2.5HC-2013HA	200V	50Hz	1.10kg	HF250X・W
HSFT-2512-M200B	2.5HC-2013HB		60Hz		
HSFT-2512-N100A	2.5LNT-101HA	100V	50Hz	15.7kg	NH250FSD・L
HSFT-2512-N100B	2.5LNT-101HB		60Hz		
HSFT-2512-N200A	2.5LNC-203HA	200V	50Hz	12.2kg	
HSFT-2512-N200B	2.5LNC-203HB		60Hz		

屋内用

電圧	適合光源	重量	形名
	HIDランプ 250Wまで 拡散形(E39) 水平点灯用	17kg	HSFT-2512
			品名 東芝HID間接照明器具 (安定器内蔵形)
設計	担当	検図	承認
図番	H6003/A		
発行			
東芝ライテック株式会社			

設計
山崎

担当
山崎

検図
山崎

承認
山崎

図番

H6003/A

発行

東芝ライテック株式会社

単位 mm

第三角法