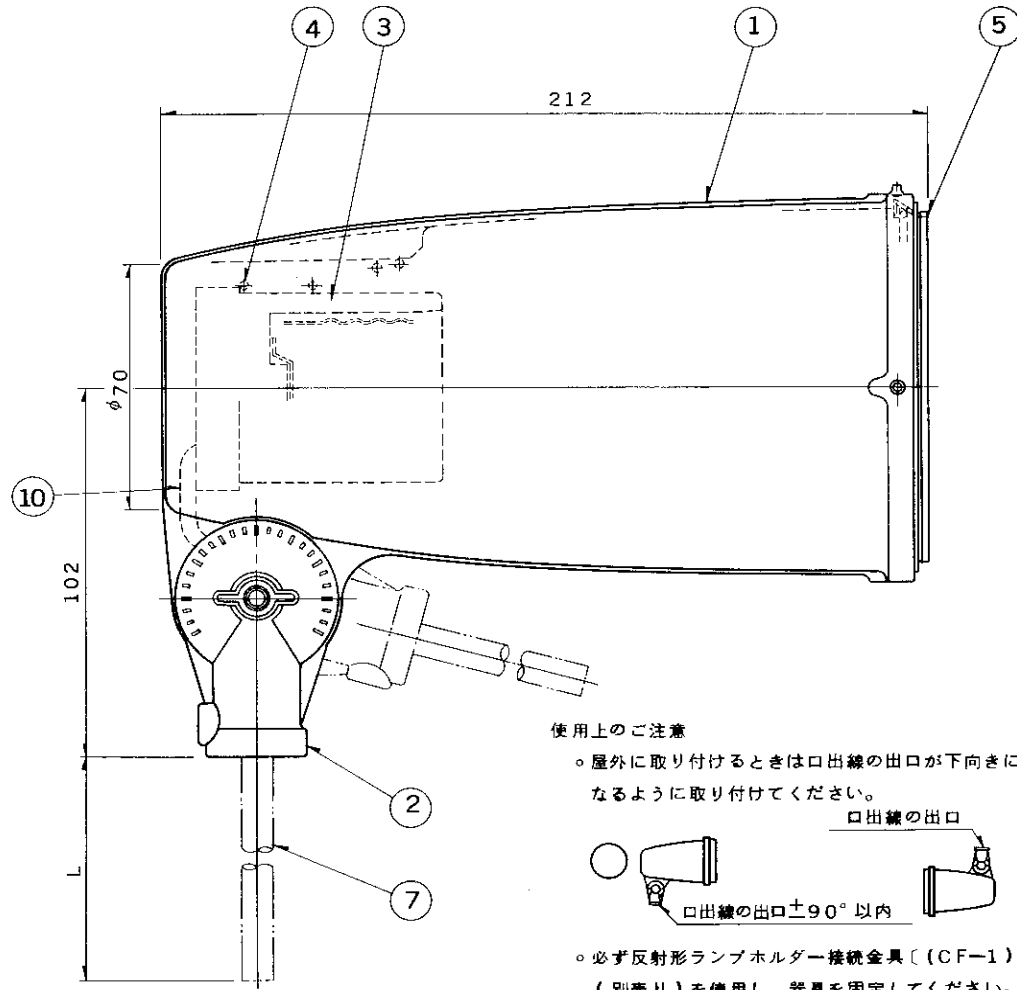


E17025A

S. 60, 8(D)054

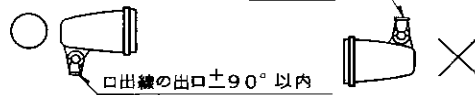
部番	部品名	個数	材質	摘要
1	本体	1	ADC	メラミン焼付塗装
2	接手	1	ADC	メラミン焼付塗装
3	ソケット	1	磁器	(E39)
4	スプリング	1	SWB φ2.6	
5	パッキン	1	シリコンゴム	
6	蝶ナット	1	SPC	M6 MF Zn-C
7	口出線	1	2PNCT	0.75mm <sup>2</sup> 2芯
8	セットねじ	1	SWRM	M6 MF Zn-C
9	アースねじ	1	BsW	M4 MBNi
10	保護チューブ	2	シリコン樹脂ガラス 編組チューブ	



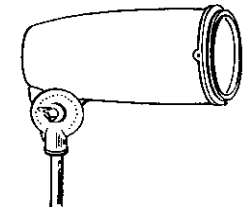
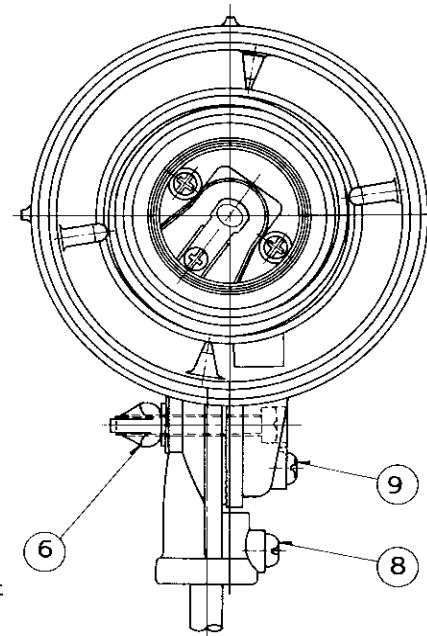
使用上のご注意

◦ 屋外に取り付けるときは口出線の出口が下向きになるように取り付けてください。

口出線の出口



◦ 必ず反射形ランプホルダー接続金具〔(CF-1)～(CF-11)〕(別売り)を使用し、器具を固定してください。



標準色

- HK-4018 .....赤色
- HK-4018L .....赤色
- HK-4018W .....白色

形名	口出線長さ(L)	重量
HK-4018	200mm	0.7kg
HK-4018L	2000mm	0.9kg
HK-4018W	200mm	0.7kg

電圧	適合光源	重量	形名	HK-4018 HK-4018L HK-4018W
	反射形高圧ナトリウムランプ 150W～400W 反射形水銀ランプ 200W～400W 反射形日光ランプ 250W～400W	上表	品名	東芝反射形ランプホルダー
設計	担当	検図	承認	図番
				H4062/B
単位	mm	第三角法	東芝ライテック株式会社	