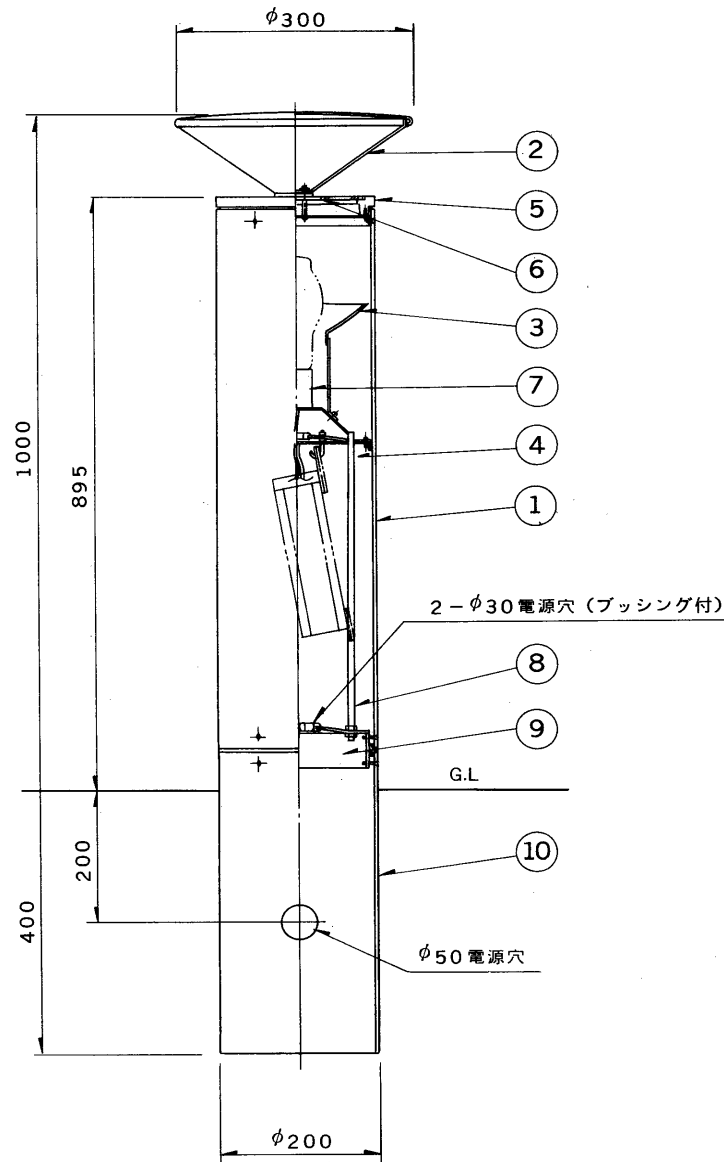


E 27035

'90.6 (D) 054



部番	部品名	個数	材質	摘要
1	本体ポール	1	アルミ	外面塗装
2	反射板	1	アルミ	外面塗装
3	反射板	1	SPC	白色塗装
4	安定器取付フック	1	SUS	
5	上蓋	1	ADC	塗装
6	上面ガラス	1	強化ガラス	
7	ソケット	1	磁器	(E26)
8	支柱	3	SUS	
9	接続金具	1	SUS	
10	埋込ポール	1	アルミ	外面塗装

塗装 アクリル焼付塗装
標準色 グレーマンセル3.5B4.1/0.7)

注意事項

- (1) 交通量の多い道路付近などの特に振動の激しい場所でのご使用は避けてください。
- (2) 風速60m/秒以内の場所でご使用ください。



屋外用 (防雨形)

電圧	適合光源	重量	形名	HGP-1002	
-	HF80~100X MF100L-J/BD NH75F・L NHT100FSD (別売)	1.4 kg	品名		東芝ガーデンライト
設計	担当	検図	承認	図番	H1393/A
中西	中西	橋下	橋下	発行	
単位	mm	第三角法		東芝ライテック株式会社	