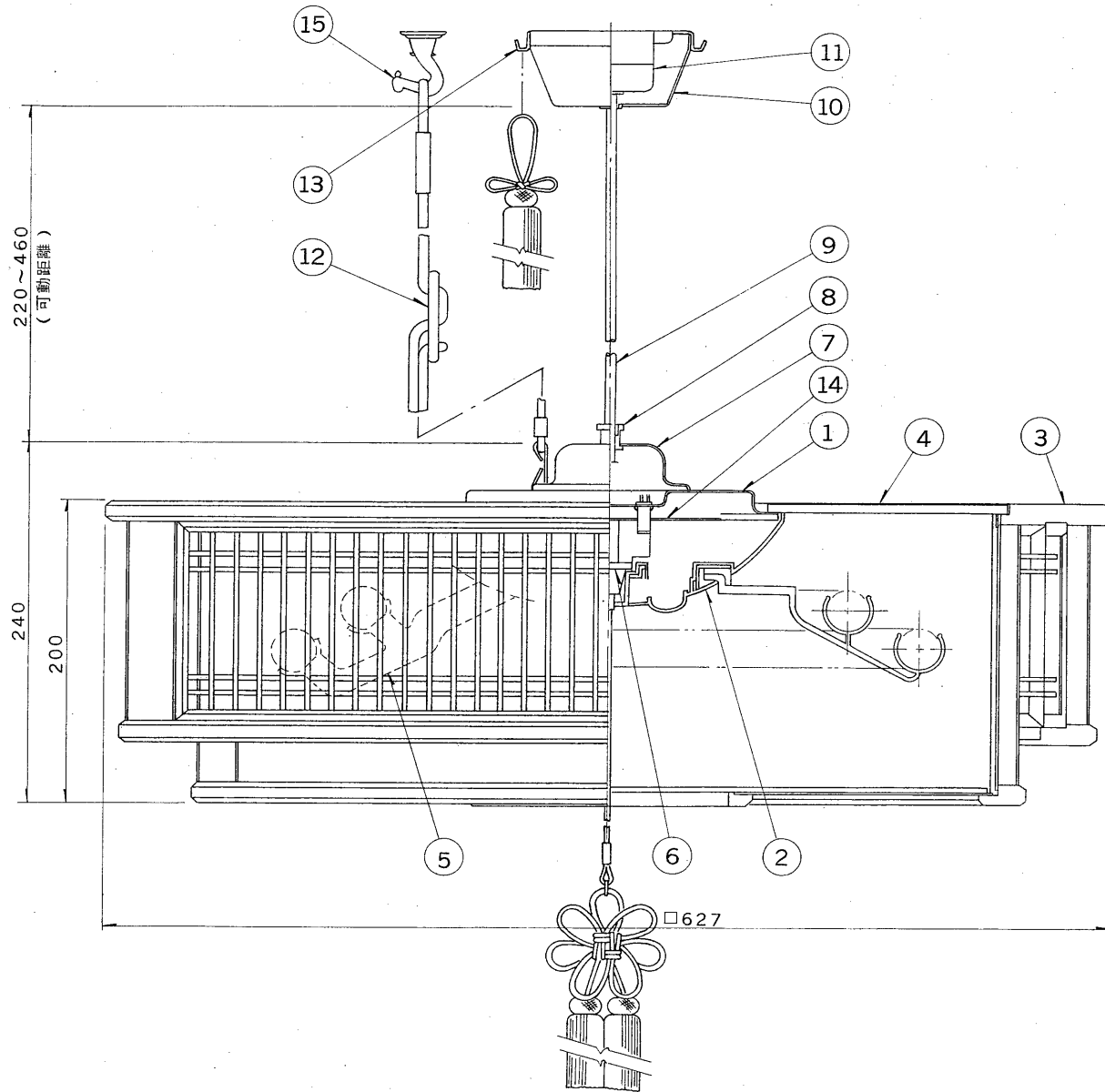


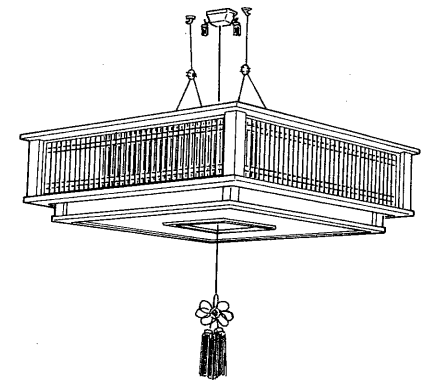
※施工上の注意とご使用上の注意はカタログ・取扱説明書をお読みください。

E 27035

'92. 6 090



部番	部品名	個数	材質	摘要
1	シャーシ	1	カラー鉄板	黒色
2	反射板	1	P.P	白色
3	セード	1	秋田杉・アクリル	
4	天板	1	ベニヤ	片面白色コーティング
5	ランプソケット	1	PBT, PC	白色 DFS-3502
6	ブルスイッチ	1	ユリア	DFM-1408 (100%→60%) DFM-1405 (60%→100%)
7	コードカバー	1	カラー鉄板	黒色
8	コードストッパー	1	P.P	黒色
9	電源コード	1	丸打コード	0.75mm <sup>2</sup> ・黒
10	シーリングカバー	1	P.P	黒
11	角形引掛シーリング	1	ユリア	ロック付
12	吊り具	2		黒
13	吊り金具	1	SPC	メラミン焼付塗装・黒
14	点灯ユニット	1		72W形インバーターユニット
15	吊りフック	2		



電圧	適合光源	重量	形名	FCZ-1014N	
100V	FCL32EX-N /30 + FCL40EX-N /38	5.6 kg	品名		東芝蛍光灯ペンダント
設計	担当	検図	承認	図番	F11531/B
発行	発行	発行	発行	発行	発行
単位	mm	第三角法	東芝ライテック株式会社		

<生産完了 1995年03月31日>