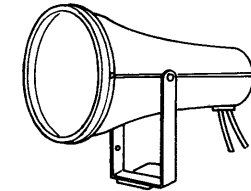
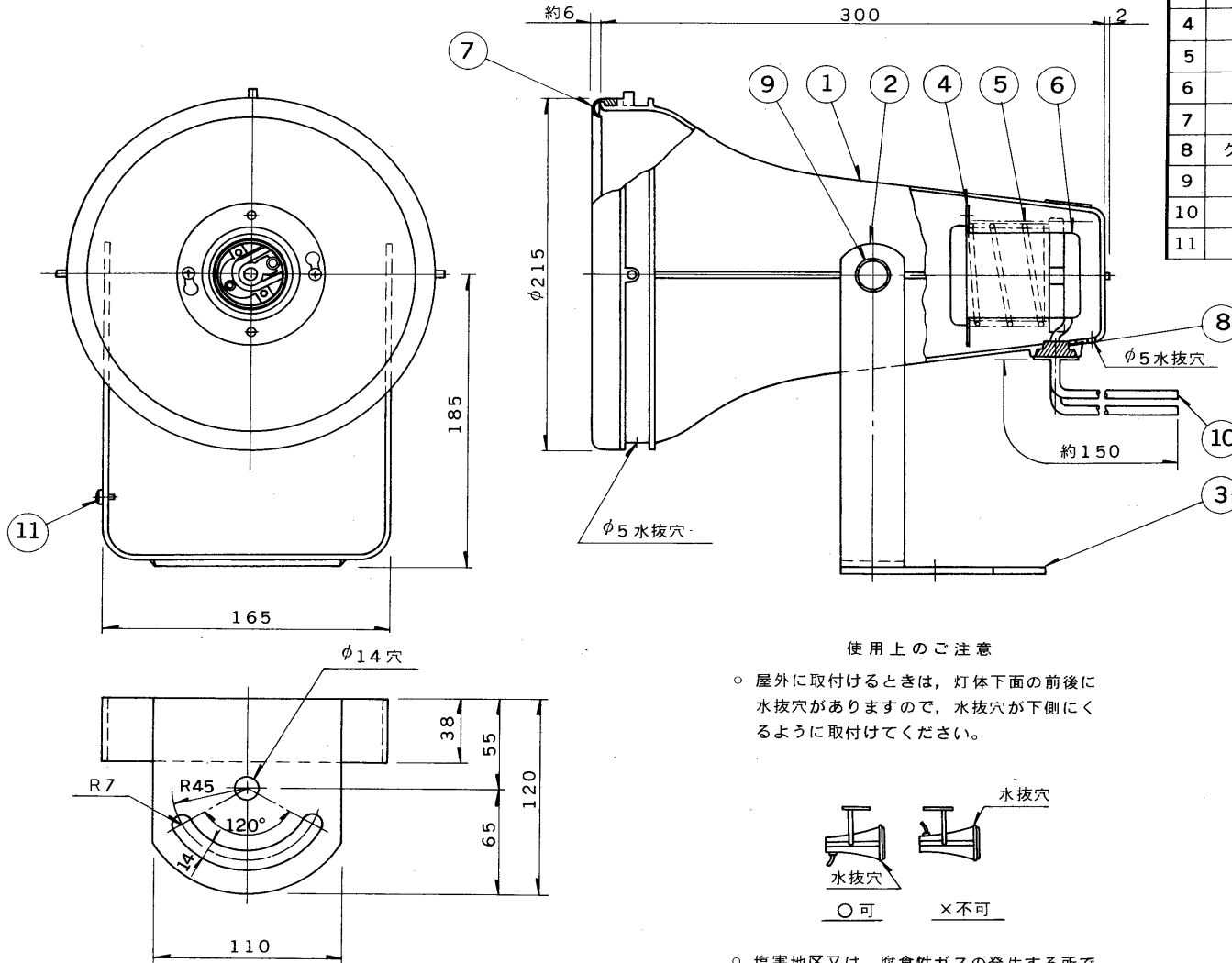


E 27035

'90.3 (D) 004

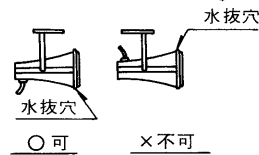
部番	部品名	個数	材質	摘要
1	本体	1	ADC	標準色
2	アーム	1	SPHC t3	標準色
3	取付板	1	SPHC t4.5	アームに溶接 標準色
4	ソケット取付板	1	SPCC t0.6	MF Zn-C
5	スプリング	1	SW	MF Zn-C
6	ソケット	1	磁器	(E39)
7	パッキン	1	シリコンゴム	
8	グランドパッキン	1	シリコンゴム	
9	六角ボルト	2	SS	M10×20 MF Zn-C
10	リード線	2	シリコン電線	1.25mm ²
11	アースねじ	1	BsW	M4×6 MBNi



標準色：メタリックシルバー
メラミン焼付塗装

使用上のご注意

- 屋外に取付けるときは、灯体下面の前後に水抜穴がありますので、水抜穴が下側になるように取付けてください。



- 塩害地区又は、腐食性ガスの発生する所でご使用になる場合、別途ご相談ください。

屋外用（防雨形）

電圧	適合光源	重量	形名	HK-10019
	HRF700X/T HRF1000X/T NHR450・L-7 NHR660・L NHR660D・L NHR940・L	2.4 kg	品名	
設計	担当	検図	承認	図番
				H4121/A
単位	mm	第三角法		東芝ライテック株式会社