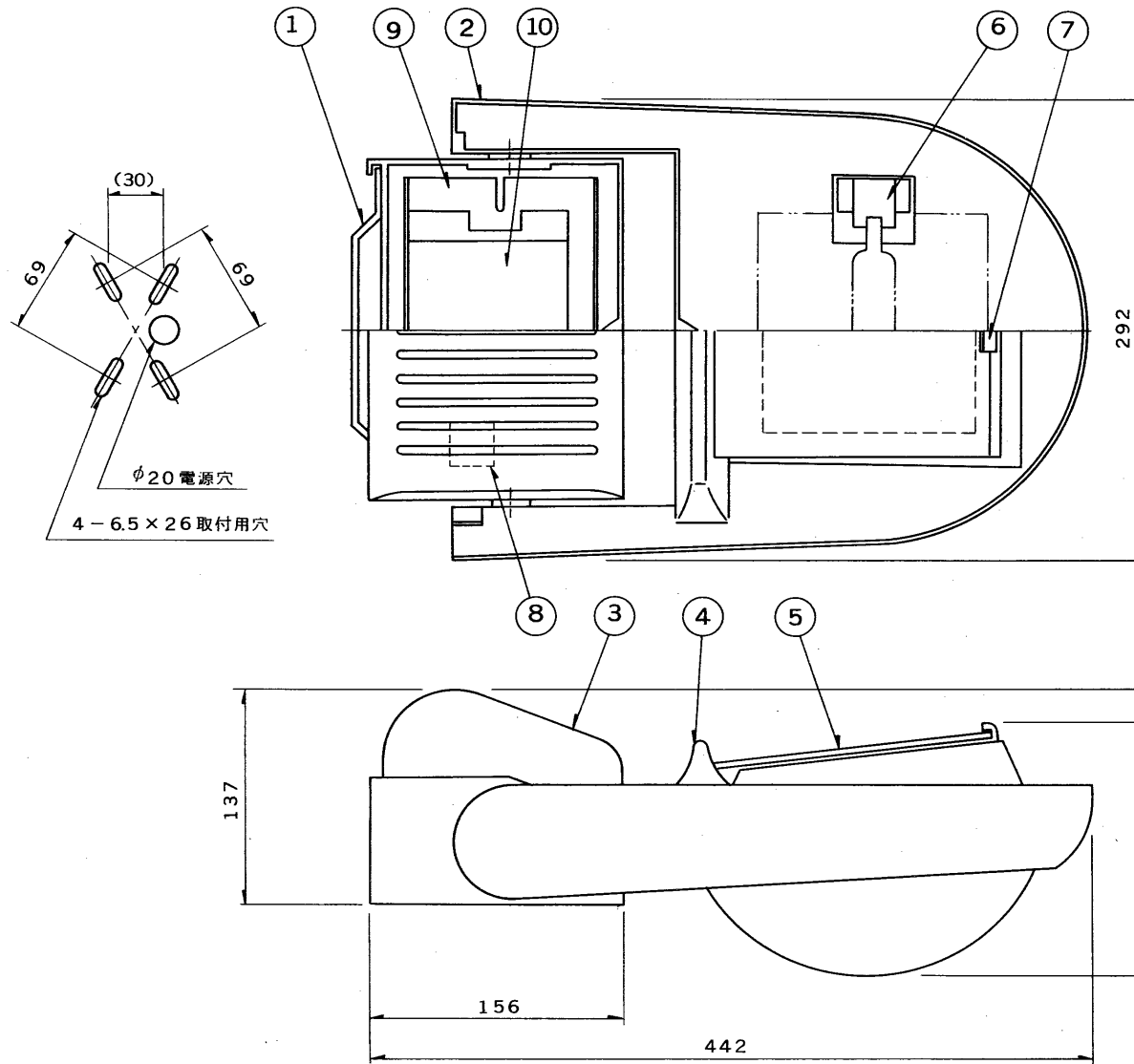


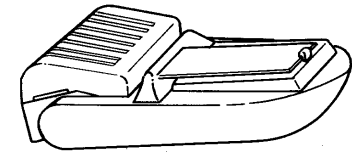
※施工上の注意とご使用上の注意はカタログ・取扱説明書をお読みください。

E 27035

89.9 (D) 162



部番	部品名	個数	材質	摘要
1	スタット	1	ADC	下表参照
2	本体	1	ADC	下表参照
3	フランジカバー	1	ADC	下表参照
4	本体カバー	1	ADC	下表参照
5	ガラスカバー	1	ガラス	透明
6	ソケット	2		
7	ガラス固定金具	1	ADC	下表参照
8	端子台	1		DT-5
9	安定器取付板	1	SPC	クロメート処理
10	安定器	1		1.5 QEP-102



形名	塗装色
HBK-15001 (W)	白色
HBK-15001 (K)	黒色

電圧	適合光源	重量	形名	HBK-15001 (W) (K)	
100V	HQI-TS150W /NDL	4.6 kg	品名		東芝HQIブラケット
設計	担当	検図	承認	図番	Z7005/A
				発行	
単位	mm	第三角法		東芝ライテック株式会社	