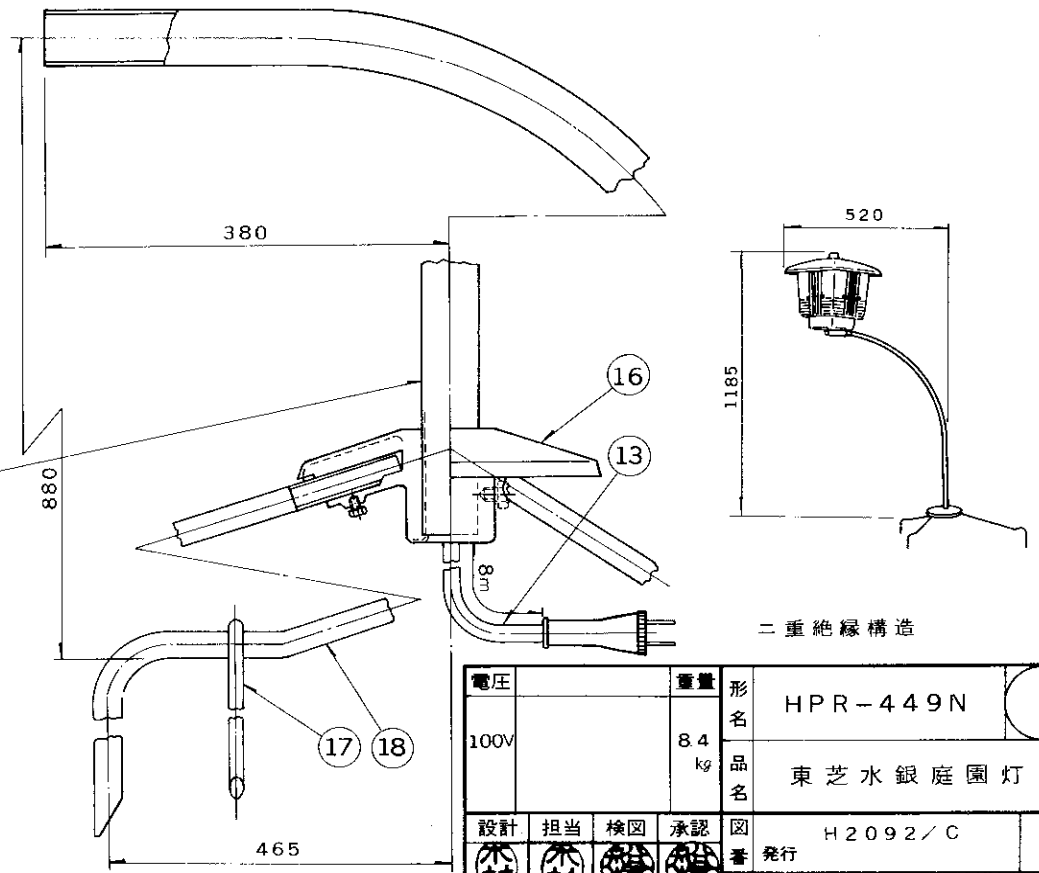
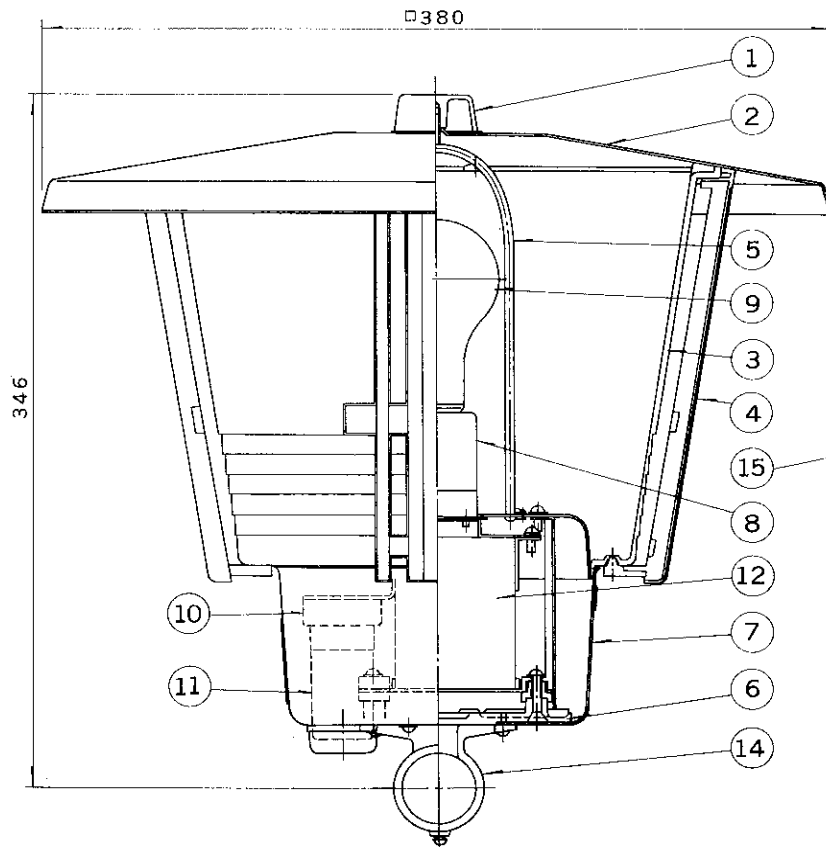


E17095A

S. 62. 10. 003

部番	部品名	個数	材質	摘要	部番	部品名	個数	材質	摘要
10	自動点滅器用ソケット	1	フェノール	OSS-1032	1	ギボシ	1	ADC	黒半ツヤ塗装
11	自動点滅器	1		OS-1032	2	笠	1	SPC t0.8	黒半ツヤ塗装
12	安定器	1		40W用	3	グローブ	1	アクリル t2.7	乳白
13	プラグ付電源コード	1	VCT	0.75 mm <sup>2</sup> 有効長 8m	4	飾り具	4	ABS	黒半ツヤ
14	パイプホルダー	1	ADC	黒半ツヤ塗装	5	支柱	1	SWRM	MFZn
15	アーム	1	厚鋼電線管28	黒半ツヤ塗装	6	ベース	1	ADC	黒半ツヤ塗装
16	ボール受け	1	ADC	黒半ツヤ塗装	7	シャーシ	1	SPC t0.8	黒半ツヤ塗装
17	打ち込みピン	3	SWRM φ8	MFZn	8	ソケット	1	磁器	DC 6222 (E26)
18	脚	3	薄鋼電線管15	MFZn-C	9	ランプ	1		H40



電圧	100V	重量	8.4 kg	形名	HPR-449N
設計	担当	検図	承認	図番	H2092/C
単位	mm	第三角法		発行	
東芝ライテック株式会社					