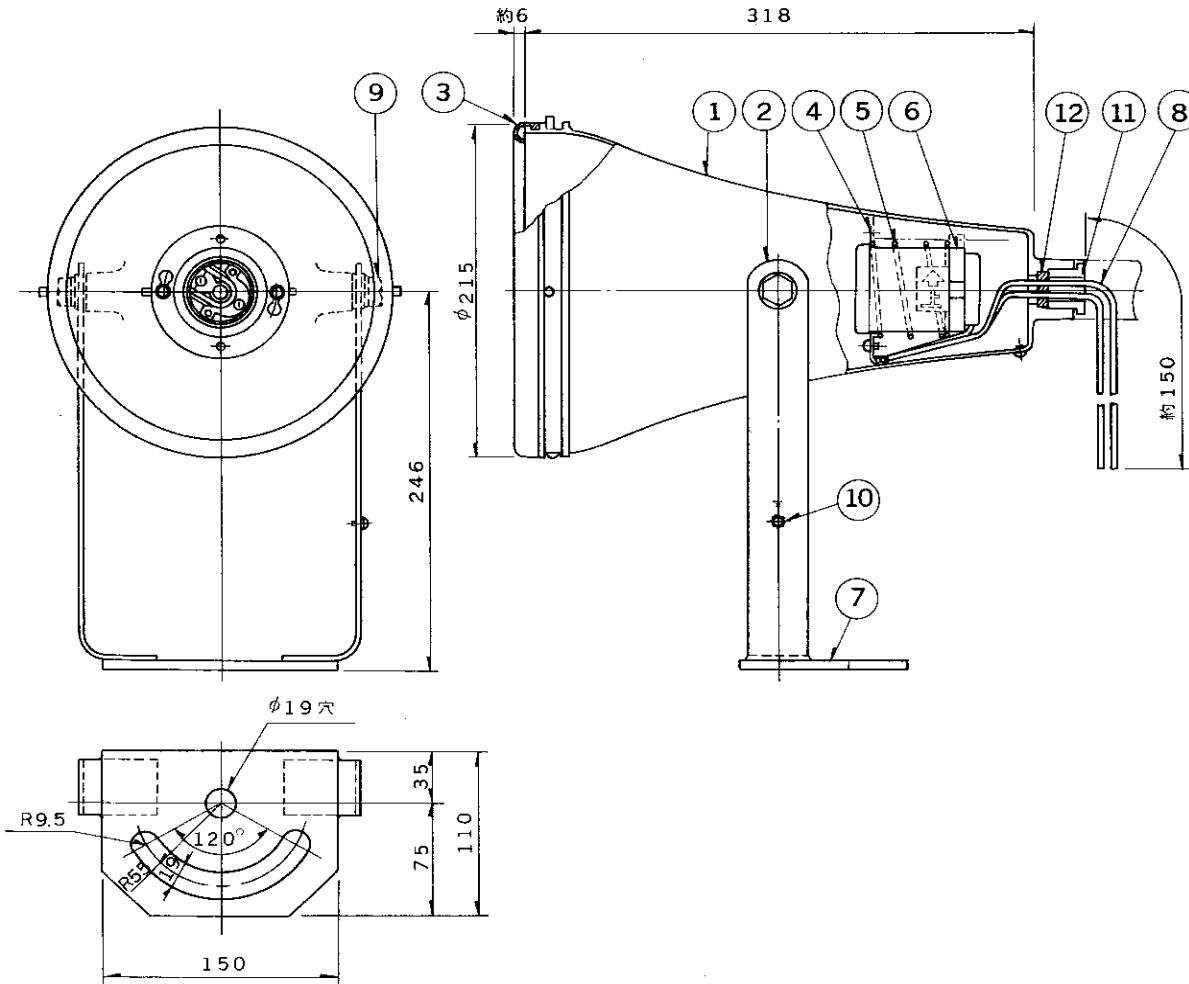


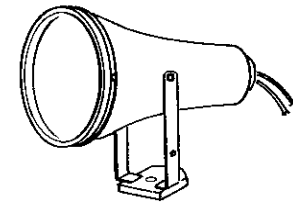
※施工上の注意とご使用上の注意はカタログ・取扱説明書をお読みください。

E 27035

'89.10.004



部番	部品名	個数	材質	摘要
1	本体	1	ADC	標準色
2	アーム	1	SPH t4.5	標準色
3	パッキン	1	シリコンゴム	
4	ソケット取付板	1	SPC t0.6	MFZn
5	スプリング	1	SW	MFZn
6	ソケット	1	磁器	(E39)
7	取付板	1	SS	アームに溶接 標準色
8	リード線	2	ラフロン電線	2mm
9	六角ボルト	2	SS	M10×20 MFZn
10	アースねじ	1	BsW	M4×6 MBNi
11	グラウンド	1	アルミ	
12	グラウンドパッキン	1	シリコンゴム	



標準色：メタリックシルバー  
メラミン焼付塗装

屋外用（防雨形）

電圧	適合光源	重量	形名	HK-10018
	HRF700X/T HRF1000X/T NHR660・L(D・L) NHR940・L	3.3 kg	品名	
設計	担当	検図	承認	図番
				H4117/B
単位	mm	第三角法		東芝ライテック株式会社