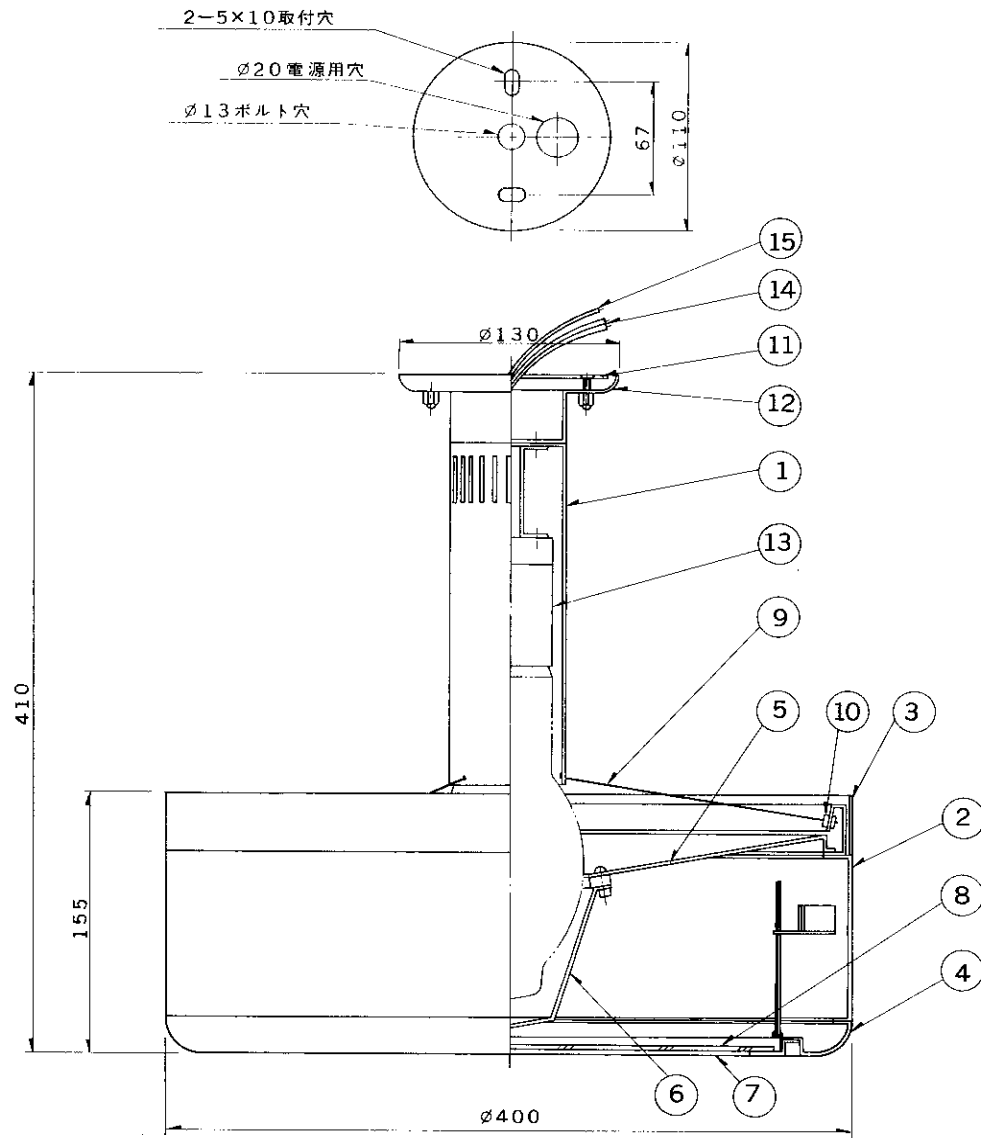


※施工上の注意とご使用上の注意はカタログ・取扱説明書をお読みください。

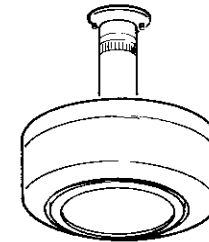
E17025A

S 60.4 (D) 080



部番	部品名	個数	材質	摘要
1	上部灯体	1	SPC	塗装・アイボリー
2	下部灯体	1	SPC	塗装・アイボリー
3	上部飾り枠	1	アルミ	ヘヤーライン仕上
4	下部飾り枠	1	アルミ	ヘヤーライン仕上
5	反射板	1	アルミ	鏡面仕上
6	コーン形反射板	1	アルミ	梨地仕上
7	下面カバー枠	1	アルミ	塗装・アイボリー
8	下面カバー	1	アクリル	12 乳白
9	ワイヤー	3	SUS	φ0.8
10	ワイヤー受金具	3	SS	黒色
11	サポート	1	SPC	MF Zn-C
12	フランジ	1	SPC	塗装・アイボリー
13	ソケット	1	磁器	(E39) DHS-3604
14	リード線	2	LKGB	1.25mm ² 器具外150mm付
15	アース線	1	IV	1.25mm ² 器具外150mm付

塗装・アイボリー：メラミン焼付塗装 5Y9/1.5 7分艶



屋内用

電圧	適合光源	重量	形名	HSFT-2515	
	HIDランプ 250Wまで 透明形(E39) 垂直点灯用	3.7 kg	品名		東芝HID間接照明器具
設計	担当	検図	承認	図番	H6008/B
発行					
単位	mm	第三角法		東芝ライテック株式会社	