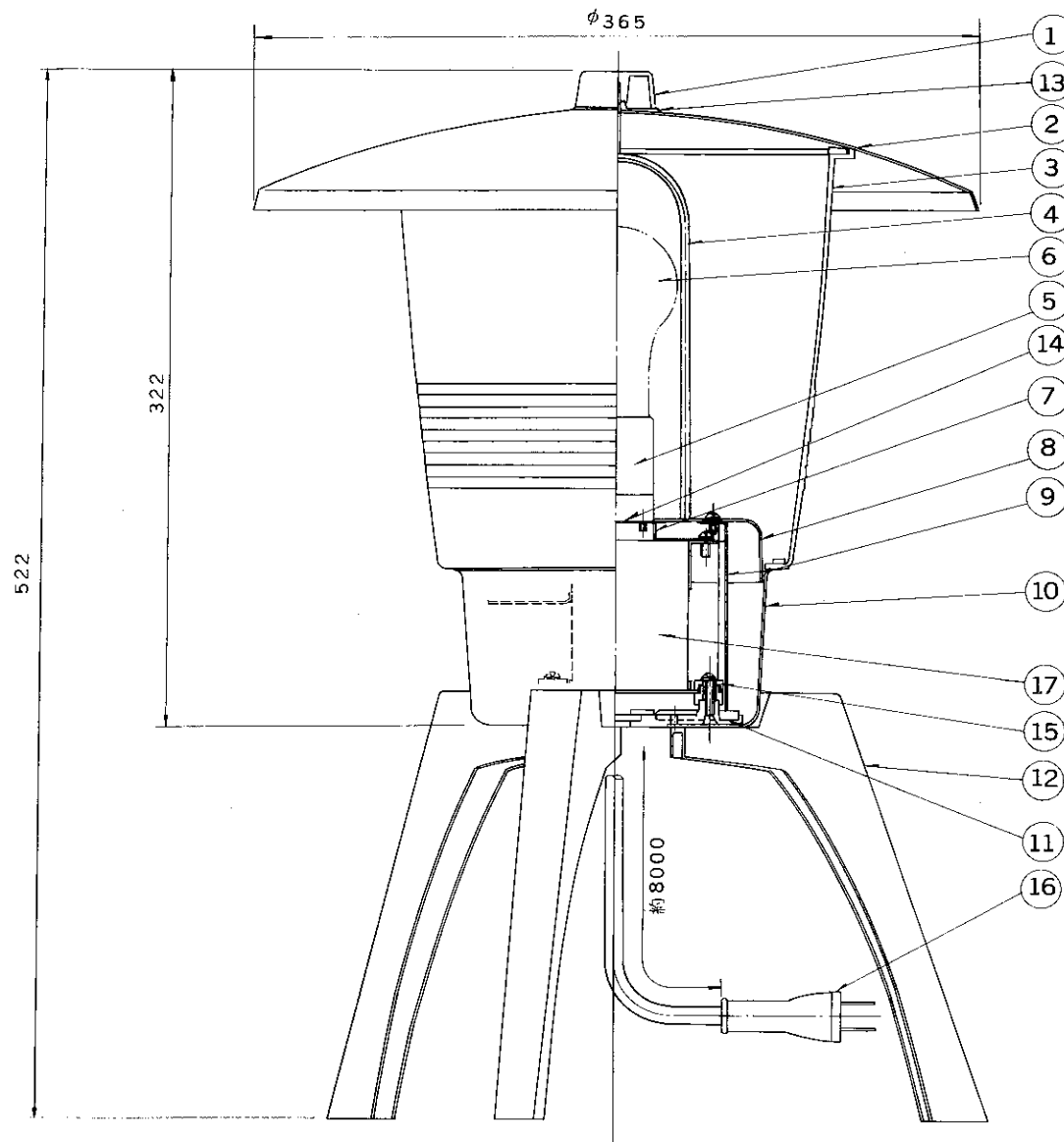


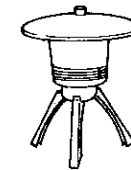
※施工上の注意とご使用上の注意はカタログ・取扱説明書をお読みください。

E 27035

'89.9 (D) 003



部番	部品名	個数	材質	摘要
1	ギボシ	1	ADC	メラミン焼付塗装・黒半ツヤ
2	笠	1	SPC t0.8	メラミン焼付塗装・黒半ツヤ
3	丸形グローブ	1	アクリル t2.5	乳白
4	支柱	1	SWRM φ4.5	MFZn
5	ソケット	1	磁器	DC6222
6	ランプ	1		H40
7	ソケット台	1	SPC t1.2	MFZn-C
8	丸マウンティングカバー	1	SPC t0.8	MFZn-C
9	丸マウンティングカバー 取付金具	3	SPC t1.6	MFZn-C
10	丸シャーシ	1	SPC t0.8	メラミン焼付塗装・黒半ツヤ
11	ベース	1	ADC	メラミン焼付塗装・黒半ツヤ
12	脚	3	FC	メラミン焼付塗装・黒半ツヤ
13	ギボシパッキング	1	クロロレン t2.0	黒
14	ソケットパッキング	1	クロロレン t1.0	黒
15	絶縁座	3	ポリプロ	黒
16	プラグ付電源コード	1	VCT	0.75mm <sup>2</sup> 器具外有効長8m
17	水銀灯安定器	1		40W用



2重絶縁構造

スタンド形

電圧	適合光源	重量	形名	HPS-454
100V	水銀ランプ H40	7.5kg	品名	
設計	担当	検図	承認	図番
				H2079/B
単位 mm	第三角法			東芝ライテック株式会社

<生産完了 1992年03月31日>