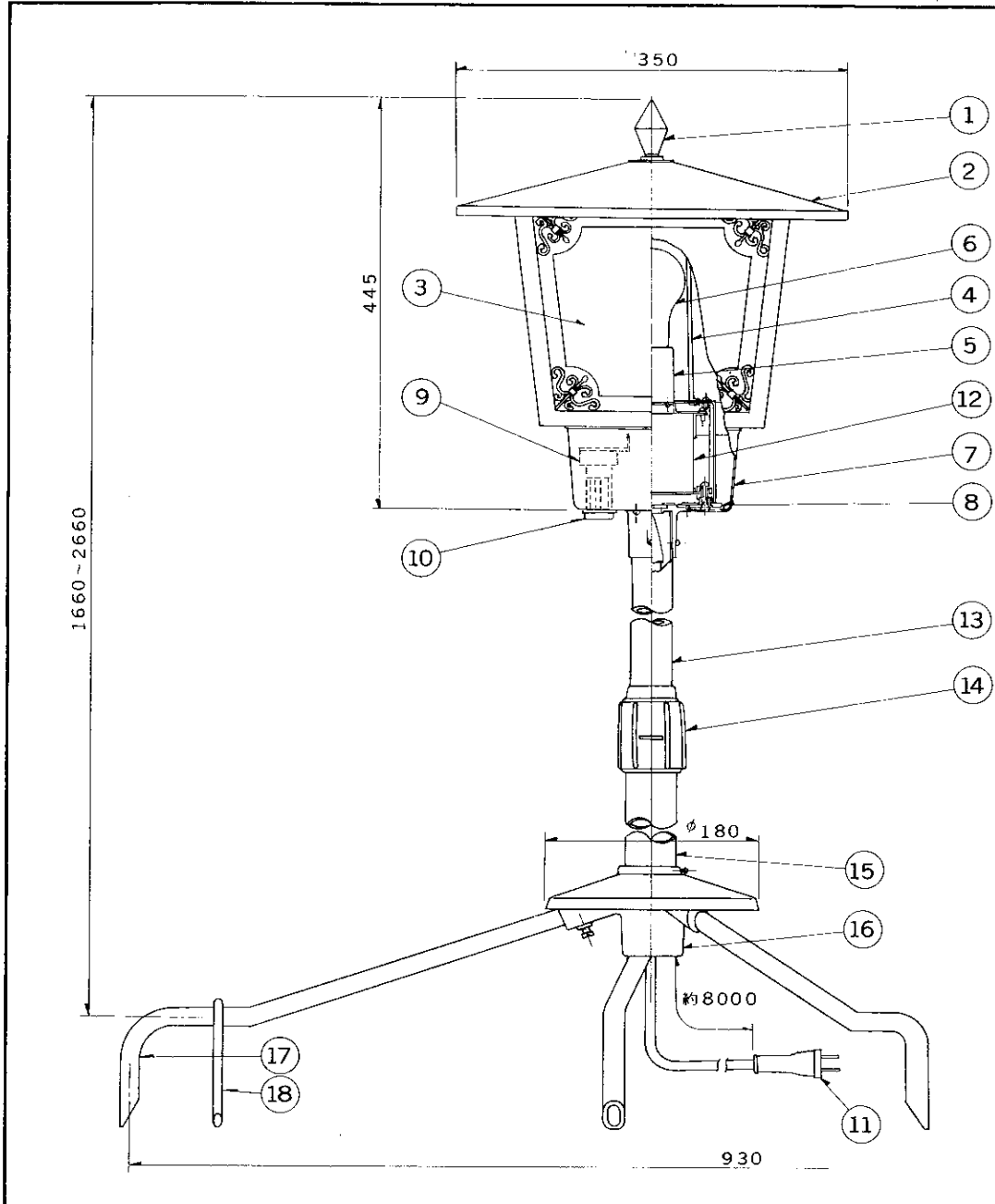


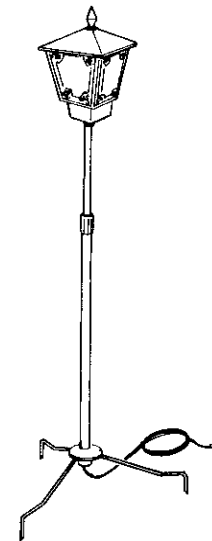
※施工上の注意とご使用上の注意はカタログ・取扱説明書をお読みください。

E17035A

S 60.10 003



部番	部品名	個数	材質	摘要
1	ギボシ	1	ADC	メラミン焼付塗装・ブラウン
2	笠	1	SPC t0.6	メラミン焼付塗装・ブラウン
3	セード	4	強化ガラス t3.0	一部フロスト
4	支柱	1	SWRM	MFZn
5	ソケット	1	磁器	(E26)DIS-3005
6	ランプ	1		H40
7	シャーシ	1	SPC t0.8	メラミン焼付塗装・ブラウン
8	ベース	1	ADC	メラミン焼付塗装・ブラウン
9	自動点滅器ソケット	1	フェノール	OSS-1032
10	自動点滅器カバー	1	ポリカーボ	透明
11	プラグ付電源コード	1	VCT	0.75 mm ²
12	安定器	1		(水銀灯)40W用
13	可動ポール	1	厚鋼電線管	メラミン焼付塗装・ブラウン
14	カップリング	1	ADC	メラミン焼付塗装・ブラウン
15	固定ポール	1	厚鋼電線管	メラミン焼付塗装・ブラウン
16	ポール受け	1	ADC	メラミン焼付塗装・ブラウン
17	脚	3	薄鋼電線管	MFZn-C
18	打ち込みピン	3	SWRM	MFZn-C



二重絶縁構造 防雨形
2段ポール形

電圧	適合光源	重量	形名	HPF-458N	
100V	水銀ランプ 40W	10.5 kg	品名		東芝庭園灯器具
設計	担当	検図	承認	図番	H2115/B
発行	東芝ライテック株式会社				
単位	mm	第三角法			

<生産完了 1992年03月31日>