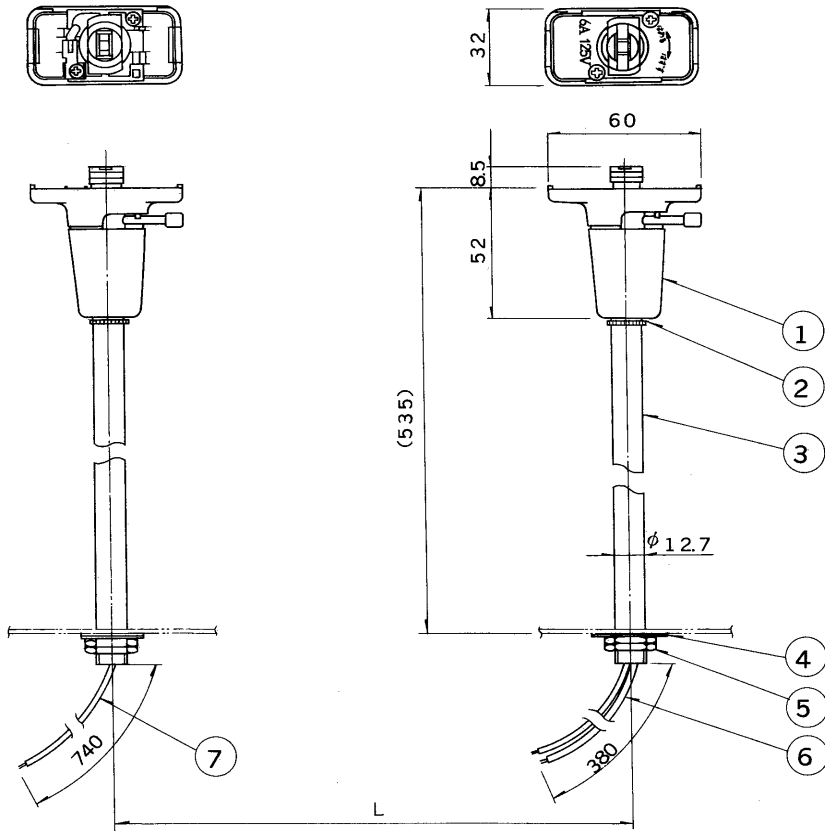


※施工上の注意とご使用上の注意はカタログ・取扱説明書をお読みください。

E 27035

'89.6(D) 063



パイプ間隔
 FX-4106の場合L=900mm
 FT-4100の場合L=1100mm
 FT-4101

部番	部品名	個数	材質	摘要
1	プラグボディ	2	ZDC	黒
2	リングナット	2	BsBM	MBNi
3	パイプ	2	STK	MFCr
4	座金	4	SPC	MFZn
5	六角ナット	4	S12C	MFZn
6	電源コード	2	IV	0.9mm ² 白・黒
7	アースコード	1	IV	1.25mm ² 緑
8				



電圧	適合器具	重量	形名	FLP-521	
	FX-4106 FST-4100 FST-4101	0.7 kg	品名		東芝蛍光灯器具吊り装置 「ライティングレール」用
設計	担当	検図	承認	図番	F9302/B
発行					
単位	mm	第三角法	東芝ライテック株式会社		