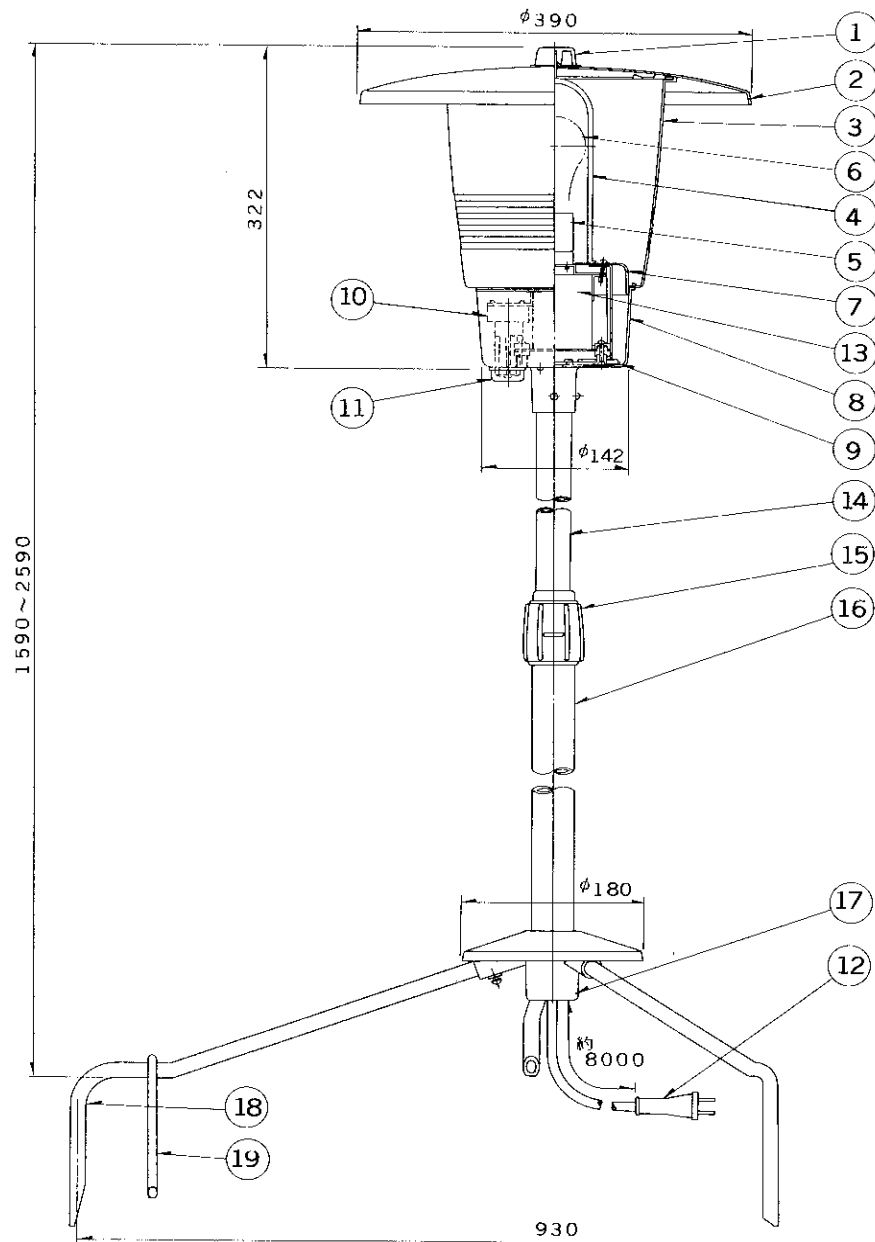


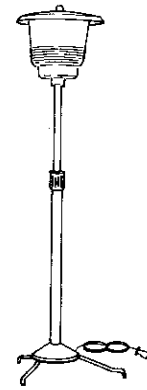
※施工上の注意とご使用上の注意はカタログ・取扱説明書をお読みください。

E17025A

S. 60. 10(D) 003



部番	部品名	個数	材質	摘要
1	ギボシ	1	ADC	メラミン焼付塗装・黒半ツヤ
2	笠	1	SPC t0.8	メラミン焼付塗装・黒半ツヤ
3	丸形グローブ	1	アクリル t2.5	乳白
4	支柱	1	SWRM φ4.5	MFZn
5	ソケット	1	磁器	DC6222
6	ランプ	1		H40
7	丸マウンティングカバー	1	SPC t0.8	MFZn-C
8	丸シャーシ	1	SPC t0.8	メラミン焼付塗装・黒半ツヤ
9	ベース	1	ADC	メラミン焼付塗装・黒半ツヤ
10	自動点滅器ソケット	1	フェノール	黒(OSS-1032)
11	自動点滅器カバー	1	ポリカーボ	透明
12	プラグ付電源コード	1	VCT	0.75mm ² 器具外有効長8m
13	安定器	1		(水銀灯)40W用
14	可動ボール	1	厚鋼電線管 φ33.3	メラミン焼付塗装
15	カップリング	1	ADC	メラミン焼付塗装
16	固定ボール	1	厚鋼電線管 φ41.9	メラミン焼付塗装
17	ボール受け	1	ADC	メラミン焼付塗装
18	脚	3	薄鋼電線管 φ15.9	MFZn-C
19	打ち込みピン	3	SWRM φ8	MFZn-C



2重絶縁構造
2段ボール形

電圧	適合光源	重量	形名	HPF-446N
100V	水銀ランプ 40W	11.2 kg	品名	
			東芝庭園灯器具	
設計	担当	検図	承認	図番
◎	◎	◎	◎	H2080/B
単位 mm				第三角法
				東芝ライテック株式会社

<生産完了 1992年03月31日>