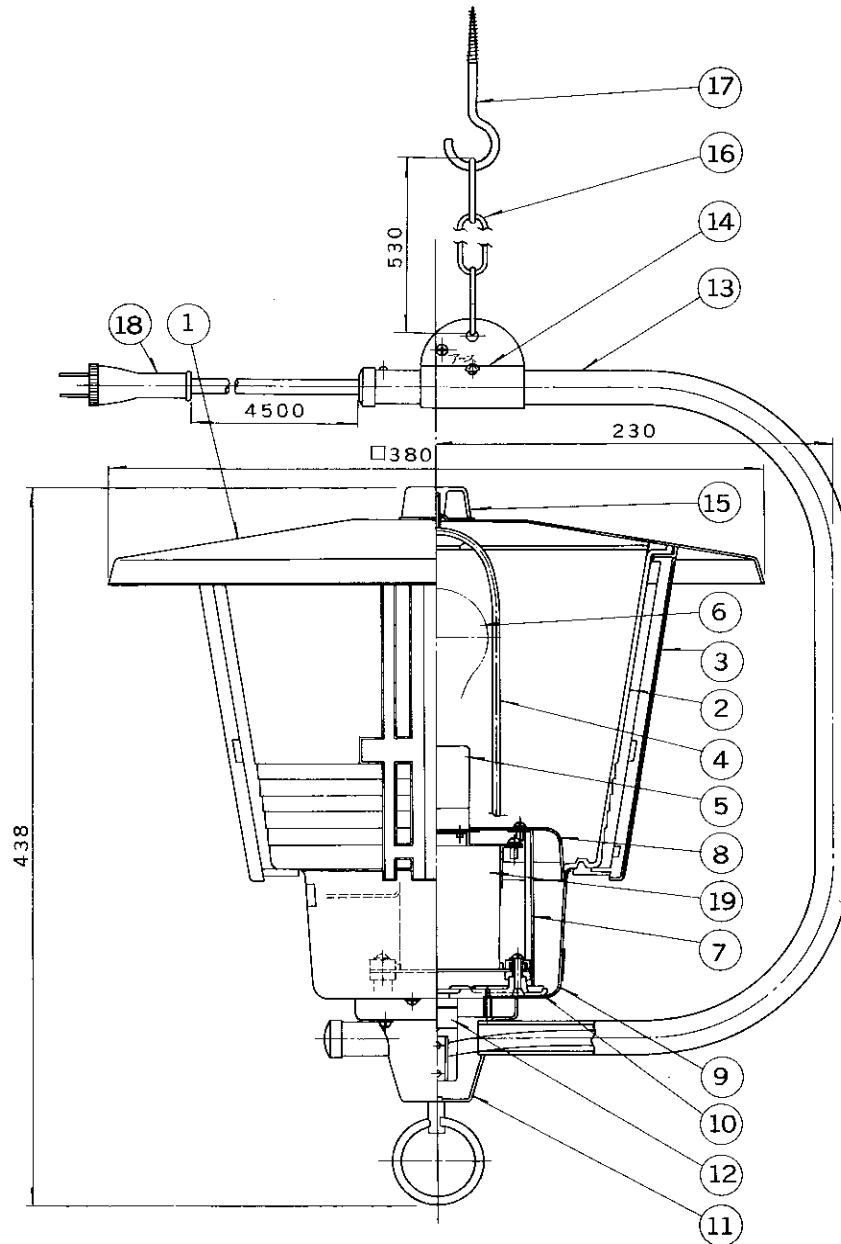


※施工上の注意とご使用上の注意はカタログ・取扱説明書をお読みください。

E 27035

'89.9 (D) 003



部番	部品名	個数	材質	摘要
1	笠	1	SPC t0.8	メラミン焼付塗装・黒半ツヤ
2	角形グローブ	1	アクリル t2.7	乳白
3	飾り具	1	ABS	黒半ツヤ
4	支柱	1	SWRM φ4.5	MFZn-C
5	ソケット	1	磁器	DC6222
6	ランプ	1		H40
7	角マウンティングカバー 取付金具	3	SPC t1.6	MFZn-C
8	角マウンティングカバー	1	SPC t0.8	MFZn-C
9	角シャーシ	1	SPC t0.8	メラミン焼付塗装・黒半ツヤ
10	ベース	1	ADC	メラミン焼付塗装・黒半ツヤ
11	フランジカバー	1	SPC t1.6	メラミン焼付塗装・黒半ツヤ
12	端子台	1	フェノール	黒
13	吊り下げパイプ	1	厚鋼電線管16	メラミン焼付塗装・黒半ツヤ
14	スライドパイプ	1	薄鋼電線管25	メラミン焼付塗装・黒半ツヤ
15	ギボシ	1	ADC	メラミン焼付塗装・黒半ツヤ
16	吊り下げチェーン	1Set	SWRM φ3.5	黒色亜鉛メッキ
17	吊り下げ具	1	SWRM φ5	黒色亜鉛メッキ
18	プラグ付電源コード	1	VCT	0.75mm ² 器具外有効長4.5m
19	安定器	1		40W用



電圧	適合光源	重量	形名	HPC-449	
100V	水銀ランプ H40	6.3 kg	品名		東芝水銀庭園灯
設計	担当	検図	承認	図番	H2088/B
				発行	
単位	mm	第三角法		東芝ライテック株式会社	

<生産完了 1992年03月31日>