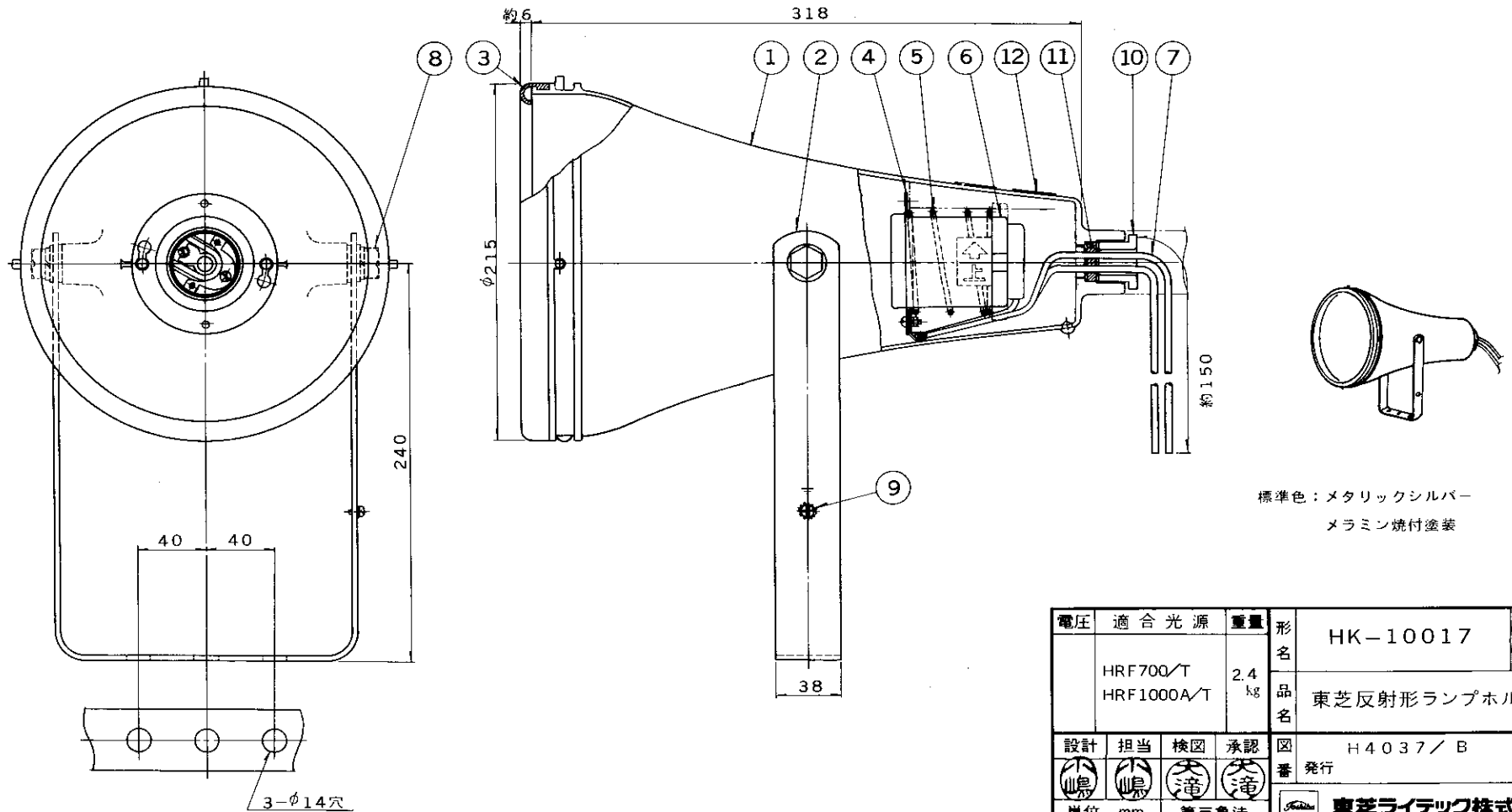


E 27035

'89.6 (D) 004

部番	部品名	個数	材質	摘要	部番	部品名	個数	材質	摘要
9	アースねじ	1	BsW	M4×6 MBNi	1	本体	1	ADC 12	標準色
10	グラウンド	1	A/B	標準色	2	アーム	1	SPH t3	標準色
11	グラウンドパッキン	1	シリコンゴム		3	パッキン	1	シリコンゴム	
12	銘板	1	マイラー		4	ソケット取付板	1	SPC t0.6	MFZn
					5	スプリング	1	SW	MFZn
					6	ソケット	1	磁器	(E39)
					7	リード線	2	F.E.P電線	2mm
					8	六角ボルト	2	SS	M10×20 MFZn



標準色：メタリックシルバー
メラミン焼付塗装

電圧	適合光源	重量	形名	HK-10017
	HRF700/T HRF1000A/T	2.4 kg	品名	
設計	担当	検図	承認	図番
嶋	嶋	滝	滝	H4037/B
単位	mm	第三角法		発行
				東芝ライテック株式会社