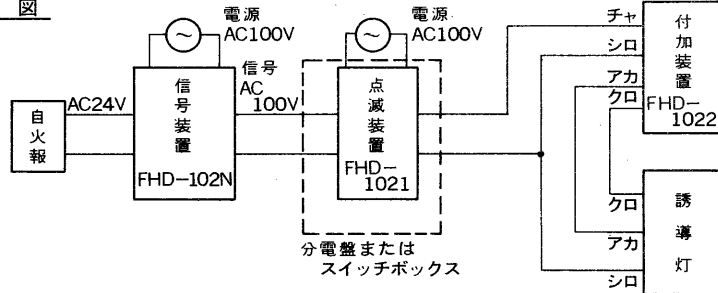


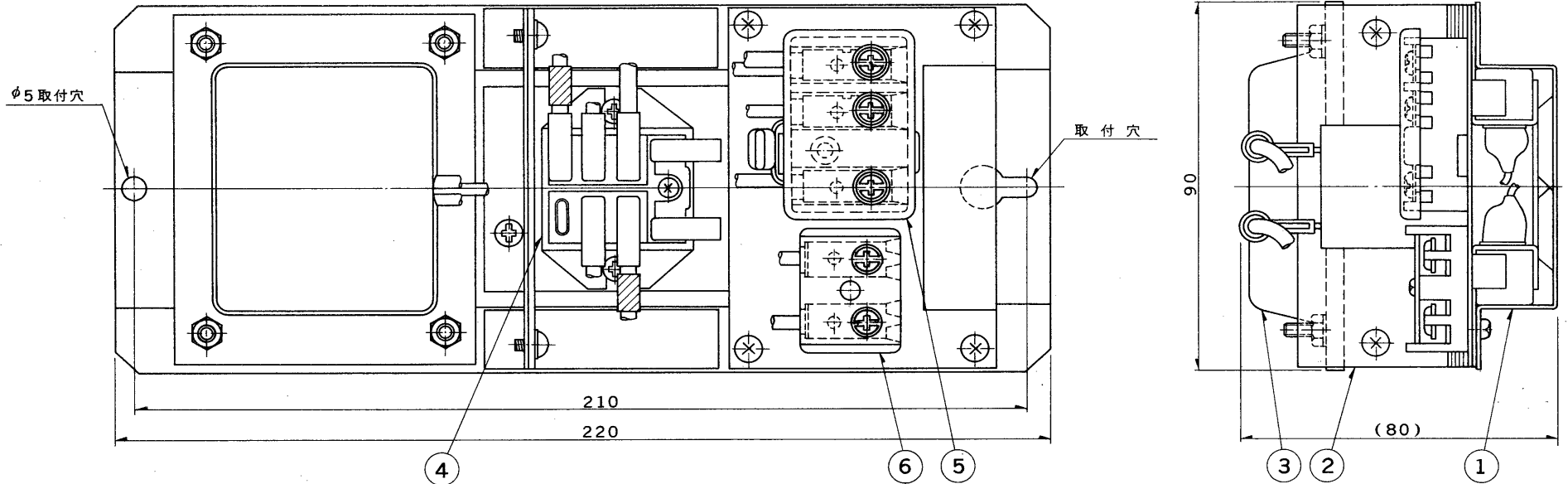
E 17035A

S 59.3 (T) 188

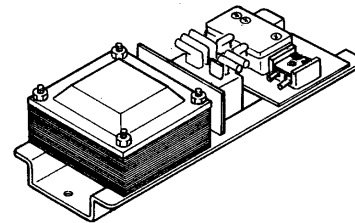
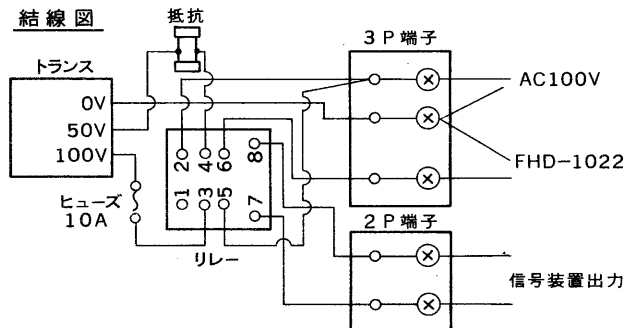
接続図



部番	部品名	個数	材質	摘要
1	シャーシ	1	SPG t1.0	
2	トランス	1		
3	トランスカバー	1	SPC t0.8	MFZn-C
4	リレー	1		
5	端子台	1		3P
6	端子台	1	ユリア	2P
7				
8				



結線図



電圧	重量	形名	FHD-1021
	2.1 kg	品名	東芝誘導灯用点滅装置
設計	担当	検図	承認
伊丹	伊丹	元橋	伊田
番	番	番	番
単位	mm	第三角法	発行
			F 8113/C
			東芝ライテック株式会社