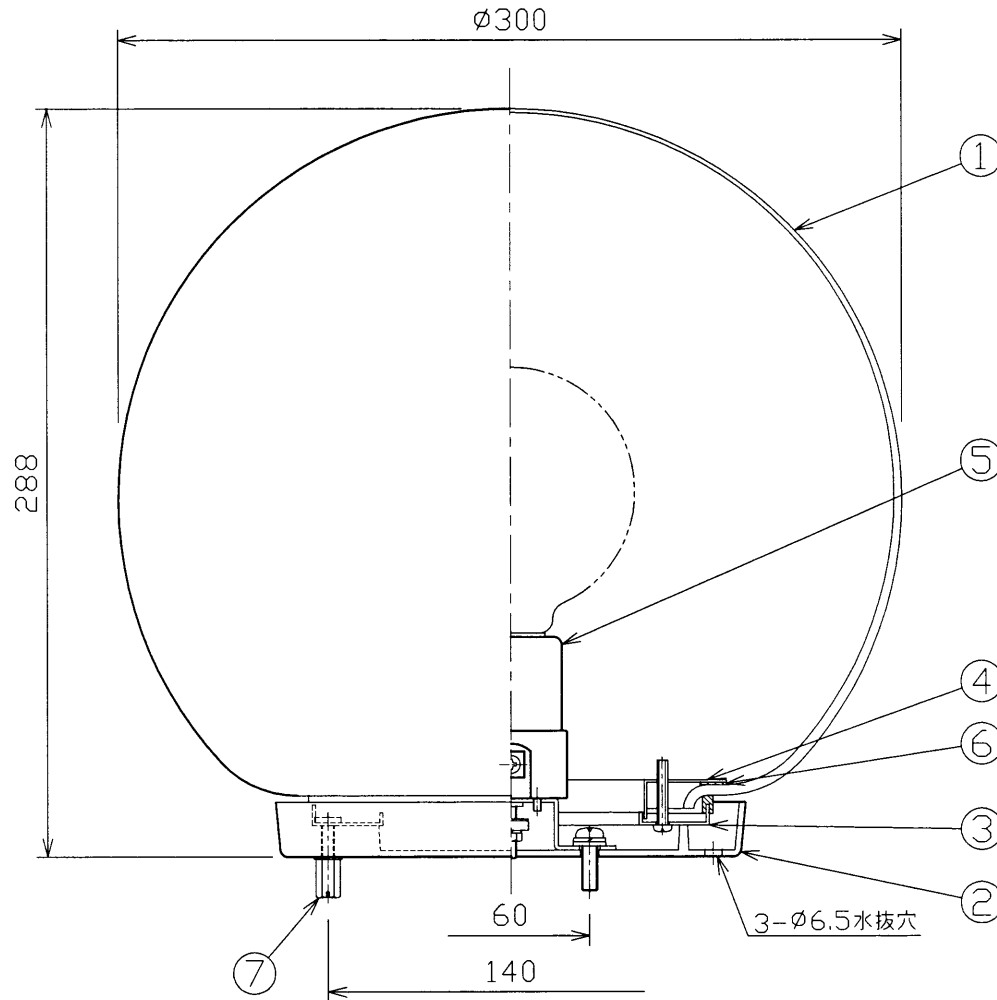


TOSHIBA ('81.10.004) 2006.09.003



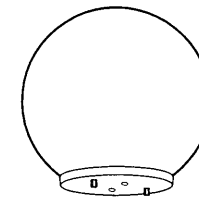
部番	部品名	個数	材質	摘要
1	グローブ	1	硬質ガラス	フロスト
2	ホルダー	1	ADC	標準色
3	グローブ枠	1	SPC	標準色
4	ガラス押え	1	SPC	標準色
5	ソケット	1	磁器	(E26)
6	パッキン	3	クロロブレン	標準色
7	六角袋ナット	2	BsBM	MBNi(黒) M5

塗 装 : アクリル焼付塗装
 標準色 : マンセル2.5YR 1.5/1
 (ダークブラウン)

安全上のご注意



1. 次の場所では使用できません。
- ・ 霧団気温度が35℃を超える場所
 - ・ 海上や臨海部などの重塩害地
 - ・ メッキ工場、温泉浴室など腐食性ガス、蒸気、液体に曝される場所
 - ・ プールや浴室などの高温霧団気内
 - ・ 器具に積雪(新雪)1mに相当する雪の積もる恐れのある場所
 - ・ 風速60m/秒を超える強風の吹く恐れのある場所
 - ・ 激しい振動・衝撃の加わる場所、橋脚上などの常時振動のある場所
2. この器具は必ず適合のポール、アームと組み合わせて使用してください。



屋外用 (防雨形)

適合アーム	
1灯用	AD-65N
2灯用	JAT-2020

電圧 (V)	適合光源	質量 (kg)	形名
	NH75(F)・L H(F)40~100(X) HGF80X~100X BHGF(F)200/ 220V100W M(F)100・L-J2/BD	2.4	HG-1354F
			品名
			東芝街路照明器具
承認		担当	図番
松野		石田	AA2006-01435-02
単位 mm		第三角法	東芝ライテック株式会社