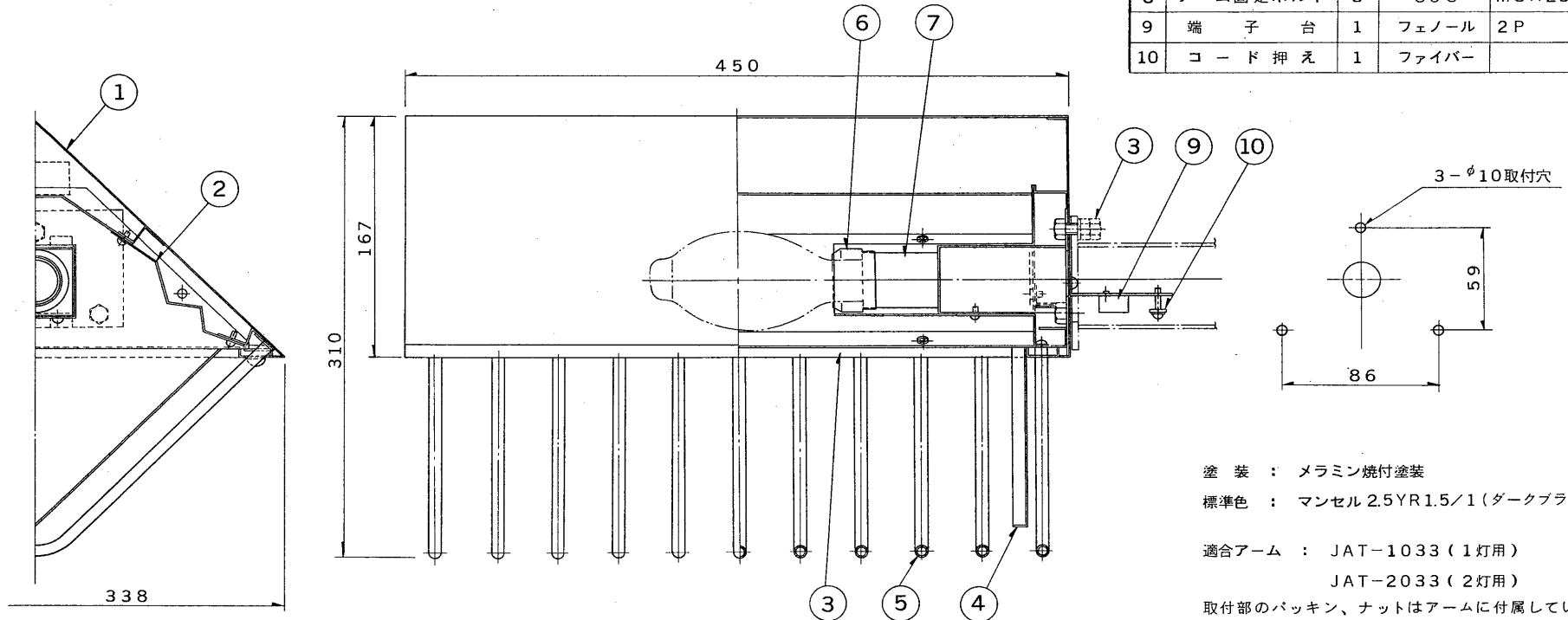


※施工上の注意とご使用上の注意はカタログ・取扱説明書をお読みください。

E17035A

'92. 5. 003

部番	部品名	個数	材質	摘要
1	灯体	1	SUS	標準色
2	反射板	1	アルミ	鏡面
3	ガード枠	1	SUS	
4	しゃ光板	1	SUS	電解研磨
5	ガード	11	SUS	生地
6	防水パッキン	1	シリコン	
7	ソケット	1	磁器	E26
8	アーム固定ボルト	3	SUS	M8×25
9	端子台	1	フェノール	2P
10	コード押え	1	ファイバー	

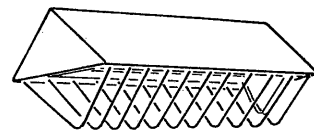


塗装 : メラミン焼付塗装
標準色 : マンセル 2.5YR1.5/1 (ダークブラウン)

適合アーム : JAT-1033 (1灯用)
JAT-2033 (2灯用)

取付部のパッキン、ナットはアームに付属しています。

屋外用 (防雨形)



使用上のご注意

- ・風速60m/秒以下の所で使用してください。
- ・振動のはげしい所では使用しないでください。
- ・塩害地区又は、腐食性ガスの発生する所でご使用になる場合、別途ご相談ください。

電圧	適合光源	重量	形名	HG-1173
	HIDランプ 40W~100W (メタルハライド ランプは使用で きません。)	5.0 kg	品名	東芝街路照明器具
設計	担当	検図	承認	図番
				H1332/C
単位	mm	第三角法		発行
				東芝ライテック株式会社