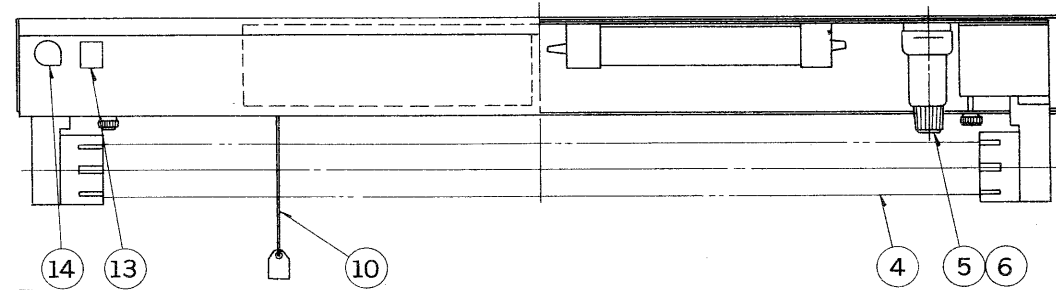
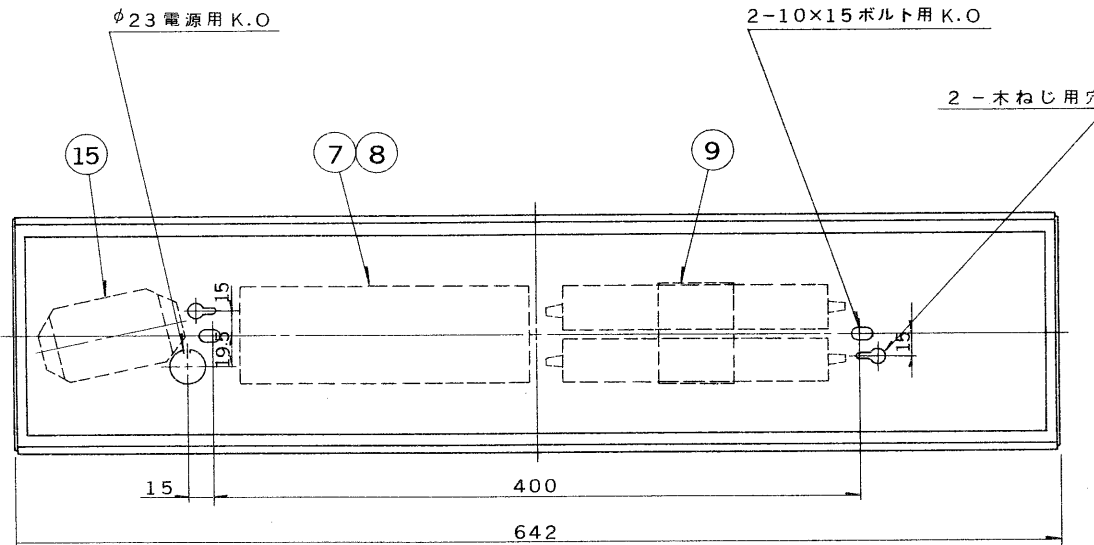


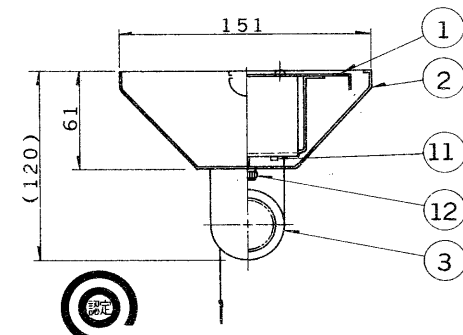
※施工上の注意とご使用上の注意はカタログ・取扱説明書をお読みください。

E17035A

S. 63. 7. 001



部番	部品名	個数	材質	摘要
1	シャーシ	1	SPC t0.6	アクリル焼付塗装・アイボリー
2	反射板	1	SPC t0.4	アクリル焼付塗装・白
3	ランプソケット	2	ユリア	DFS-WT-21 (防湿形)
4	ランプ	1		FL20S・W
5	点灯管ソケット	1	ユリア	DFS-3703 (防湿形)
6	点灯管	1		FG-1E
7	点灯ユニット	1		20FU-107-5GM
8	ユニットケース	1		
9	非常灯電池	1		3・2NR-CU-LEW (6V2000mAh)
10	点検スイッチ	1	ユリア	DFM-3602
11	充電モニター	1		LED(緑)
12	化粧ねじ	2	頭部白色 ユリア	(セットスクリュー)
13	防災性能評定マーク	1		
14	認定証票	1		
15	安定器	1		20W屋内用 (防湿形)



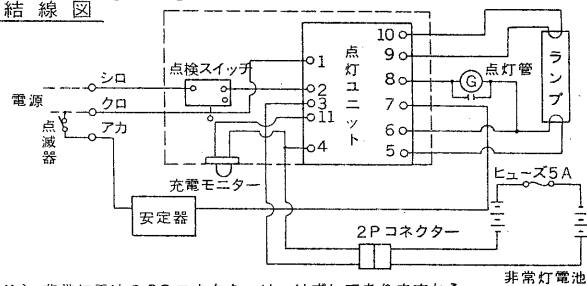
誘導灯認定委員会合格品
型式認定番号 3AF-05

充電モニター付 (光束比: 55%)

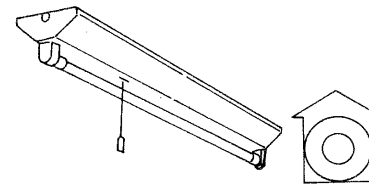
防水性能 防湿・防雨形

電圧	点灯方式	重量	形名	FET-2136NS グロースタータ方式
100	GL	3.0 kg	品名	
			東芝非常用照明器具 (電池内蔵) 東芝階段通路誘導灯 平常時: FL20S×1、非常時: FL20S×1	
設計	担当	検図	承認	図番
達	勝	元	大	F40274/A
単位	mm	第三角法	発行	
				東芝ライテック株式会社

結線図



注) 非常灯電池の2Pコネクターは、はずしてありますから
通電後差込んでください。



防災性能評定合格品
配光番号: A-C24、B-B12