

※施工上の注意とご使用上の注意はカタログ・取扱説明書をお読みください。

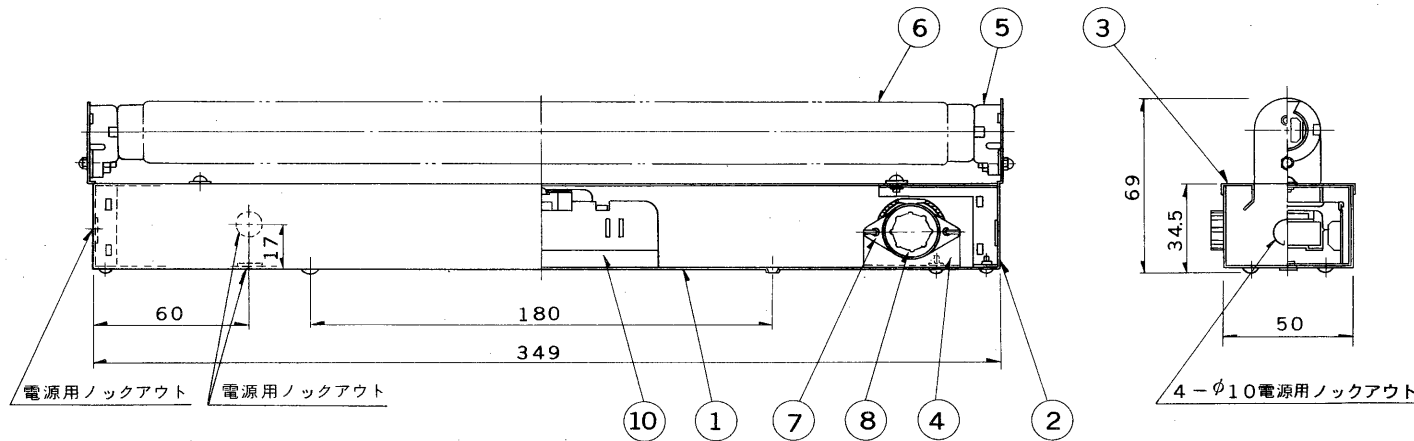
E17035A

S59.2(T) 188

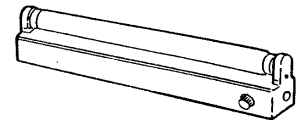
部番	部品名	個数	材質	摘要
1	シャーシ	1	SPC t0.4	メラミン焼付塗装・白
2	側板 A・B	各1	SPC t0.6	メラミン焼付塗装・白
3	反射板	1	アルミ t0.6	アルマイト加工
4	点灯管ソケット取付板	1	SPG	
5	ランプソケット	2	ユリア	DFS-3206U
6	ランプ	1		GL10
7	点灯管ソケット	1	ユリア	FS-708W
8	点灯管	1		FG-1E (付属)
9	安定器	1		10W用

ご注意

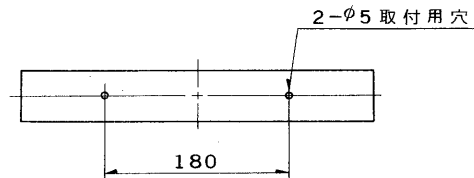
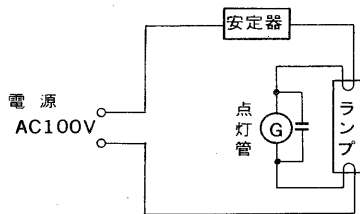
- ① 点灯中のランプは直接肉眼でみないでください。
- ② 紫外線を皮膚に直接あてないでください。
- ③ 箱（ケース）体の中でご使用ください。
- ④ 紫外線を直接受けると塗装面や樹脂面が変色したり、食品に直接照射しますと酸化臭がつく場合がありますのでご注意ください。



付属品：ゴムブッシュ 1個  
点灯管 1個



結線図



リード線 何れのノックアウトからも有効長100mm

電圧	適合安定器	重量	形名	GT-1010N
100	FBC-10132	0.6 kg	品名	
				東芝殺菌灯器具 (直付形)
設計	担当	検図	承認	図番 発行 G1004/G
伊豆	吉田	山田	伊田	
単位	mm	第三角法		東芝ライテック株式会社

点灯方式 GL