

E.17035A

S59.2(T) 188

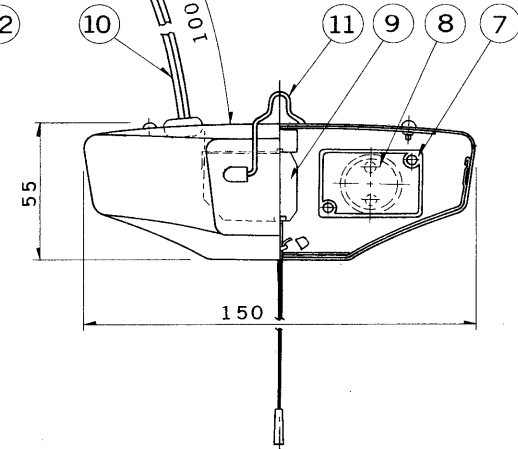
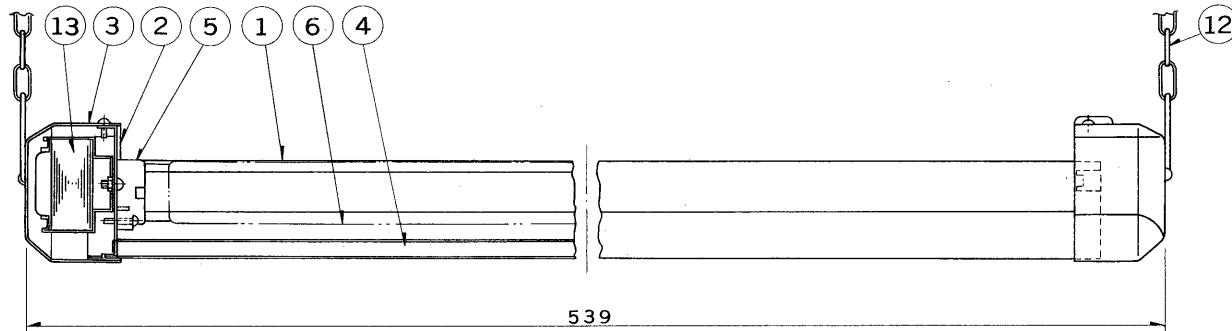
部番	部品名	個数	材質	摘要	部番	部品名	個数	材質	摘要
9	ブルスイッチ	1	ユリア	DFM-101N-60	1	反射板	1	アルミ t0.6	内面：アルマイト加工 外面：メラミン焼付塗装・白
10	プラグ付電源コード	1	ビニール	0.75mm <sup>2</sup> 有効長1m	2	側板	2	SPC t0.6	MFZn
11	吊金具	2	SWRH φ2.0	MFZn-C (付属)	3	側板カバー	2	SPC t0.6	メラミン焼付塗装・白
12	吊下げ用鎖	2	SWRM φ1.2	MFZn-C (付属)	4	コードカバー	1	SPC t0.4	MFZn
13	安定器	1		15W用	5	ランプソケット	2	ユリア	DFS-3206U
					6	殺菌ランプ	1		GL15
					7	点灯管ソケット	1	ユリア	DFS-2801
					8	点灯管	1		FG-1P

ご注意

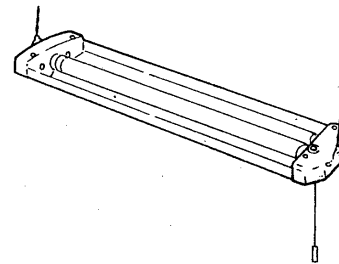
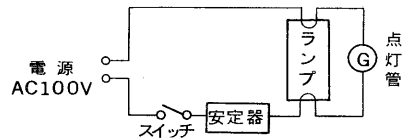
- ① 点灯中のランプは直接肉眼でみないでください。
- ② 紫外線を皮膚に直接あてないでください。
- ③ 床面から1.8m～2mの位置に取り付けてください。
- ④ 天井・壁等の紫外線反射に注意してください。(材料(A/P SUS等)の反射光等により、目や皮膚を痛めることがあります)
- ⑤ 紫外線を直接受けると塗装面や樹脂面が変色したり、食品に直接照射しますと酸化臭がつく場合がありますのでご注意ください。

付属品

- チェーンセット 1個
- （フック 2個）
- 吊金具 2個
- 吊下げ用鎖 2個



結線図



点灯方式 GL

電圧	適合安定器	重量	形名	GR-1512	
100	FBC-15132	1.0 kg	品名		東芝殺菌灯器具 (吊下形)
設計	担当	検図	承認	図番	G1002/G
伊田	高橋	山田	杉田	発行	
単位	mm	第三角法		東芝ライテック株式会社	