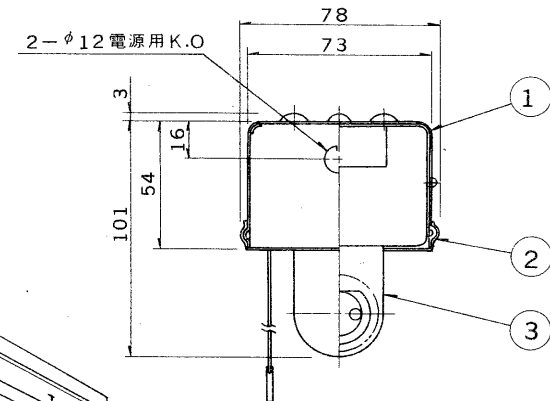
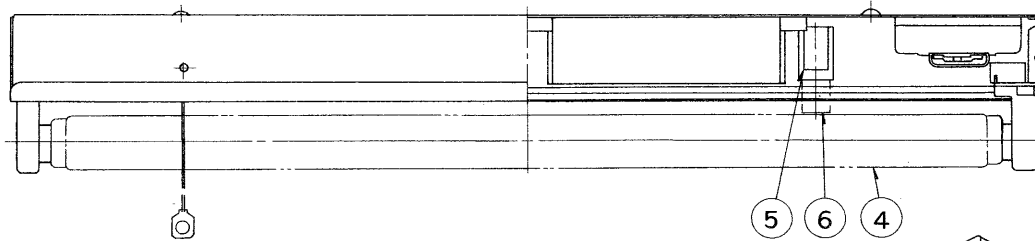
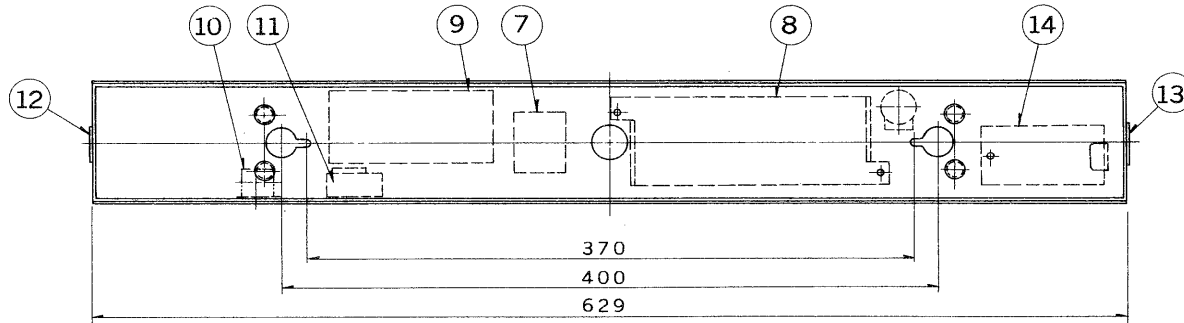


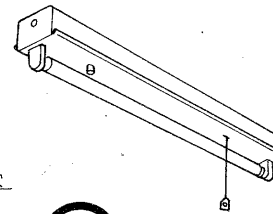
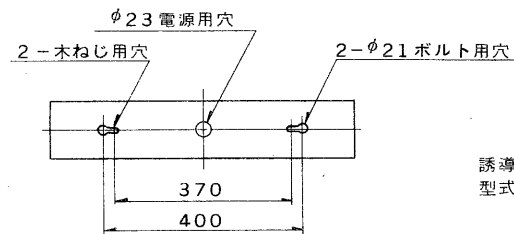
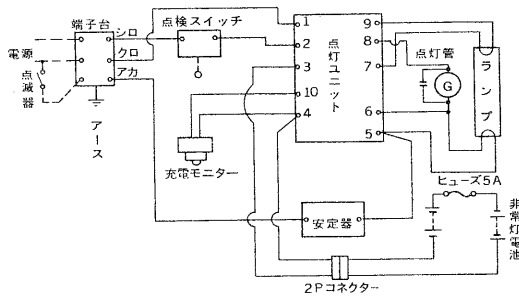
※施工上の注意とご使用上の注意はカタログ・取扱説明書をお読みください。

E17035A

S. 63.7. 001



結線図



誘導灯認定委員会合格品
型式認定番号 3AF-01



防災性能評定合格品
配光番号：A-D37、B-B12

部番	部品名	個数	材質	摘要
1	シャーシ	1	SPC t0.4	メラミン焼付塗装・アイボリー
2	反射板	1	SPC t0.4	メラミン焼付塗装・白
3	ランプソケット	2	ユリア	DFS-3202U
4	ランプ	1		FL20S・W
5	点灯管ソケット	1	ユリア	DFS-2701N
6	点灯管	1		FG-1E
7	端子台	1	ユリア	DFC-3610
8	点灯ユニット	1		20FU-107-5GM
9	非常灯電池	1		5NR-CU-T(6V2000mAh)
10	点検スイッチ	1	ユリア	DFM-3602
11	充電モニター	1		LED(緑)
12	防災性能評定マーク	1		
13	認定証票	1		
14	安定器	1		20W器具内用

充電モニター付 (光束比：55%)

電圧	点灯方式	重量	形名	FET-2110NS
100	GL	2.0 kg	品名	
				東芝非常用照明器具 (電池内蔵) 東芝階段通路誘導灯 平常時: FL20X1、非常時: FL20X1
設計	担当	検図	承認	図番
遠藤	藤	元橋	大滝	F40273/A
単位	mm	第三角法		発行
				東芝ライテック株式会社

注) 非常灯電池の2Pコネクターは、はずしてありますから
電源接続後差込んでください。