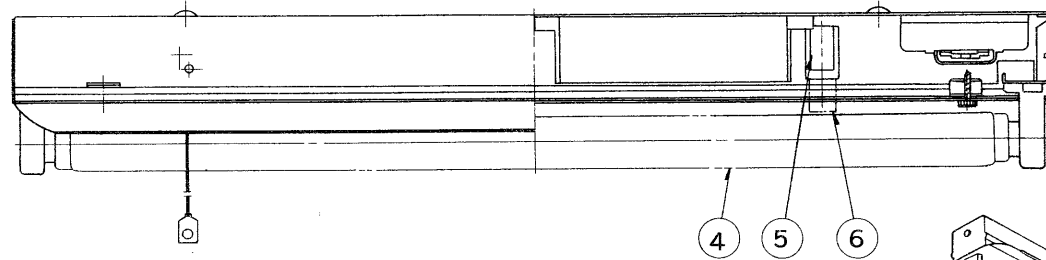
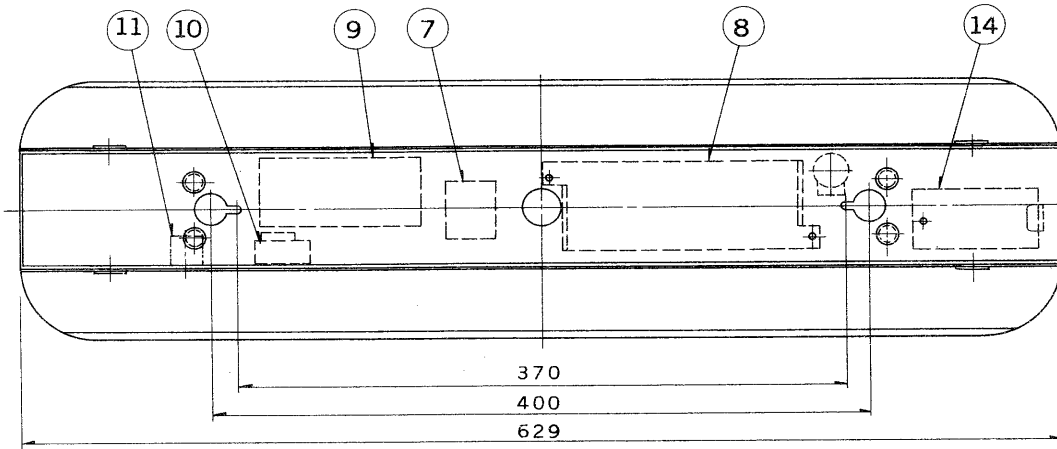


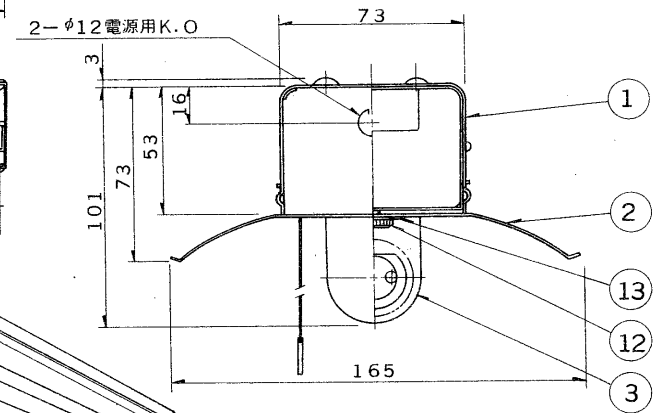
※施工上の注意とご使用上の注意はカタログ・取扱説明書をお読みください。

E17035A

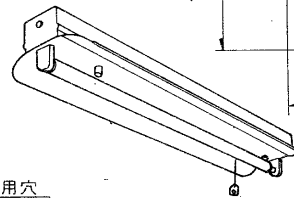
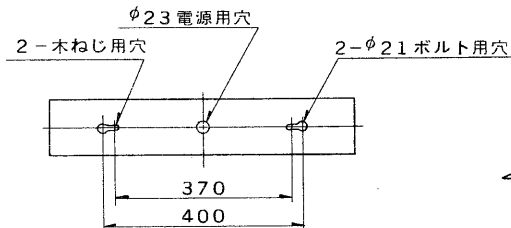
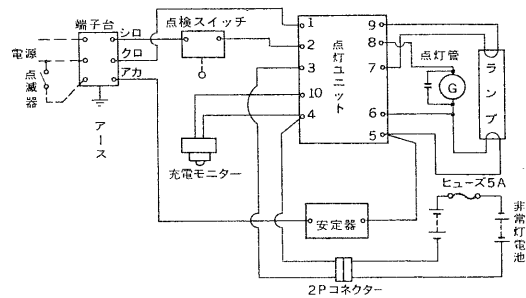
S. 63.7. 001



部番	部品名	個数	材質	摘要
1	シャーシ	1	SPC t0.4	メラミン焼付塗装・アイボリー
2	反射笠	1	SPC t0.4	メラミン焼付塗装・白
3	ランプソケット	2	ユリア	DFS-3202U
4	ランプ	1		FL20S・W
5	点灯管ソケット	1	ユリア	DFS-2701N
6	点灯管	1		FG-1E
7	端子台	1	ユリア	DFC-3610
8	点灯ユニット	1		20FU-107-5GM
9	非常灯電池	1		5NR-CU-T(6V2000mAh)
10	点検スイッチ	1	ユリア	DFM-3602
11	充電モニター	1		LED(緑)
12	化粧ねじ	2	頭部白色 ユリア	(セットスクリュー)
13	防災性能評定マーク	1		
14	安定器	1		20W器具内用



結線図



充電モニター付 (光束比: 55%)

電圧	点灯方式	重量	形名	FER-2110NS
100	GL	2.5 kg	品名	
				東芝非常用照明器具(電池内蔵) 蛍光灯・併用形 平常時:FL20×1、非常時:FL20×1
設計	担当	検図	承認	図番
①	②	③	④	F40261/A
単位	mm	第三角法		発行
				東芝ライテック株式会社

注) 非常灯電池の2Pコネクターは、はずしてありますから電源接続後差込んでください。

この器具は非常用照明器具です。階段通路誘導灯と兼用できません。兼用される場合は別途ご指示ください。

防災性能評定合格品

配光番号: A-C24、B-B14