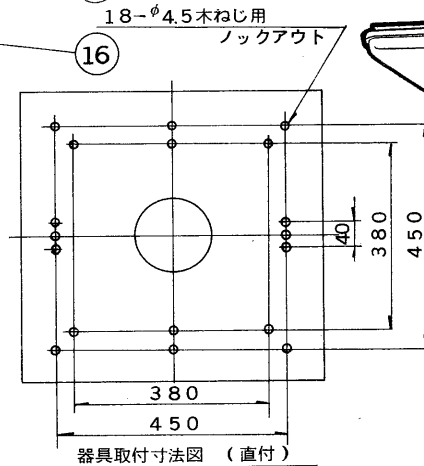
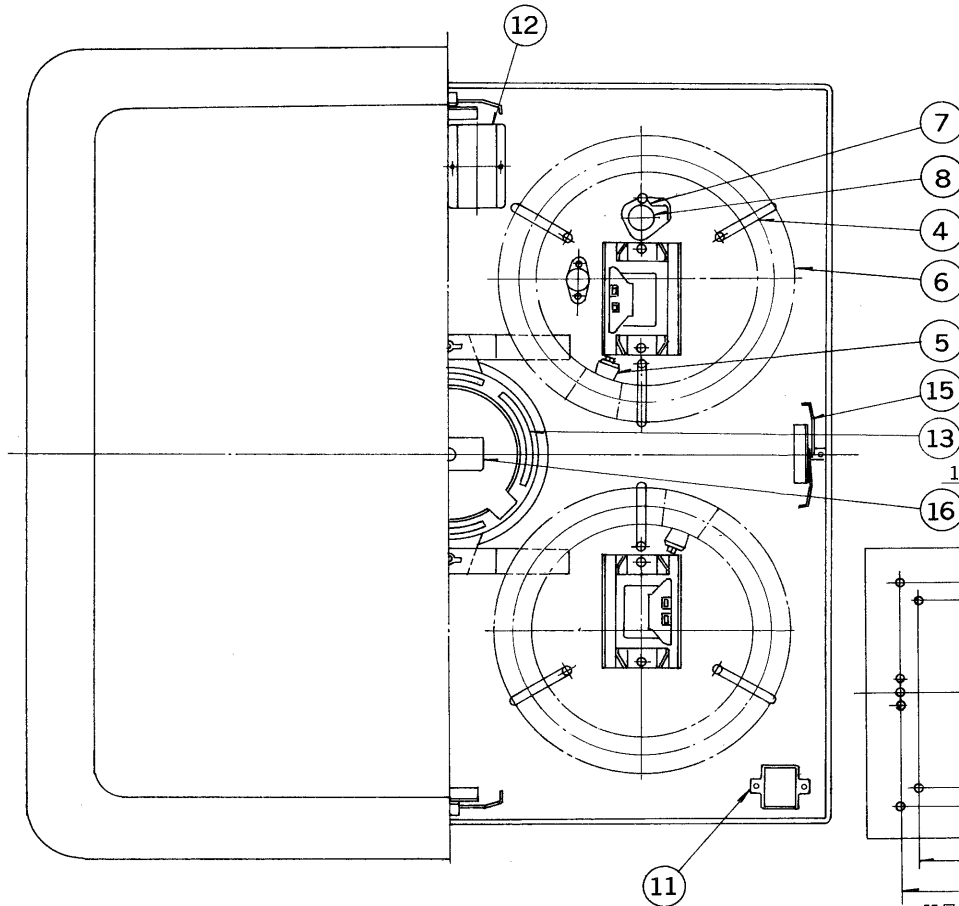
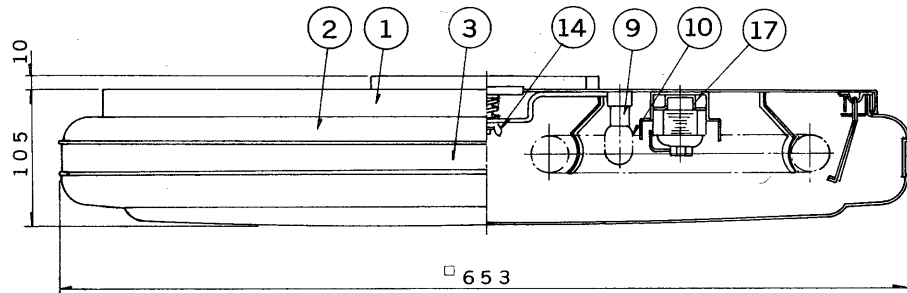
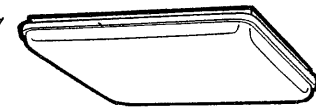
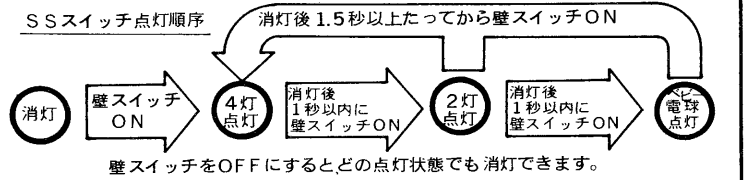


E17035A

S. 61.12. 188



部番	部品名	個数	材質	摘要
1	シャ-シ	1	SPC t0.6	メラミン焼付塗装・白
2	グ-ロ-ブ	1	アクリル t2.7	乳白
3	トリム	1	非移行性軟質塩ビ	下表参照
4	ランプホルダー	12	SUS	
5	ランプソケット	4	ユリア	DFS-3402
6	ラ-ン-プ	4		FCL30-F/28
7	点灯管ソケット	3	ユリア	DFS-3705
8	点灯管	3		FG-1E
9	ベビー電球ソケット	1	ナイロン	SL-1
10	ベビー電球	1		100V 5W
11	電子スターター	1		ES-1MD
12	SSスイッチ	1		DIK-1031
13	取付金具	1		
14	蝶ナット	2	SPC	
15	Vバネ	4		
16	引掛シーリング	1	ユリア	DC 5372
17	安定器	4		30W用



形名	トリム色
FPX-1215KES	オフブラック, オフホワイト
FPX-1216KES	オフブラック, 黄

簡易取付形
直付専用 防虫形

電圧	適合光源	重量	形名	FPX-1215KES FPX-1216KES
100V	FCL30W-F/28 × 4	6.6 kg	品名	東芝蛍光灯直付器具
設計	担当	検図	承認	図番
伊	高	木	橋	F3463/B
単位	mm	第三角法	発行	東芝ライテック株式会社