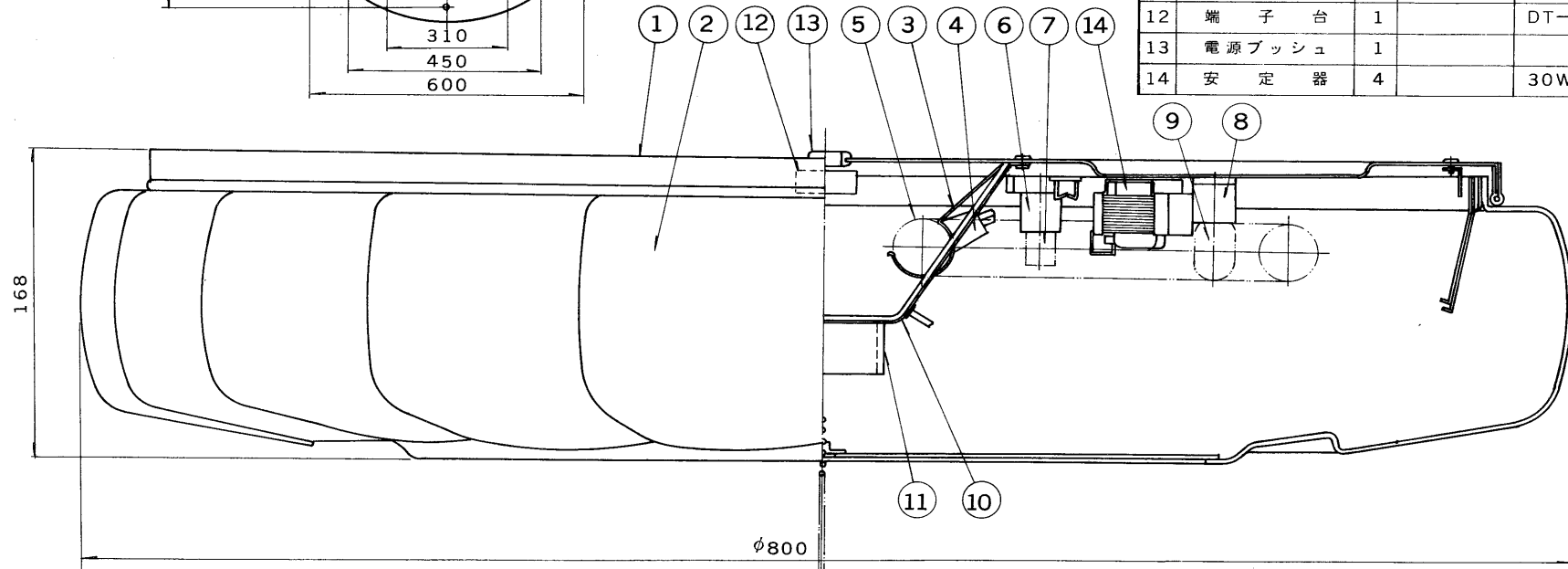
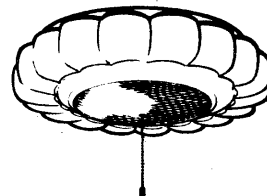


部番	部品名	個数	材質	摘要
1	シャーシ	1	SPC	メラミン焼付塗装・白
2	グローブ	1	アクリル	乳白
3	ランプホルダー	12	SUS	
4	ランプソケット	4		DFS-3402
5	ランプ	4		FCL30
6	点灯管ソケット	4		DFS-3705
7	点灯管	4		FG-1E
8	ベビー電球ソケット	1		SL-1
9	ベビー電球	1		100V 5W
10	スイッチサポート	1	SPG	
11	スイッチ	1		DFM-108N
12	端子台	1		DT-51
13	電源ブッシュ	1		
14	安定器	4		30W用



点灯順序

1. ランプ4灯点灯
2. ランプ2灯点灯
3. ベビー電球点灯
4. 消灯



電圧	適合光源	重量	形名	FPX-1205G
100V	FCL30×4	10.7 kg	品名	
設計				F3371/B
担当				
検図		承認		図番 発行
伊丹		湯原		
単位 mm		第三角法		東芝ライテック株式会社