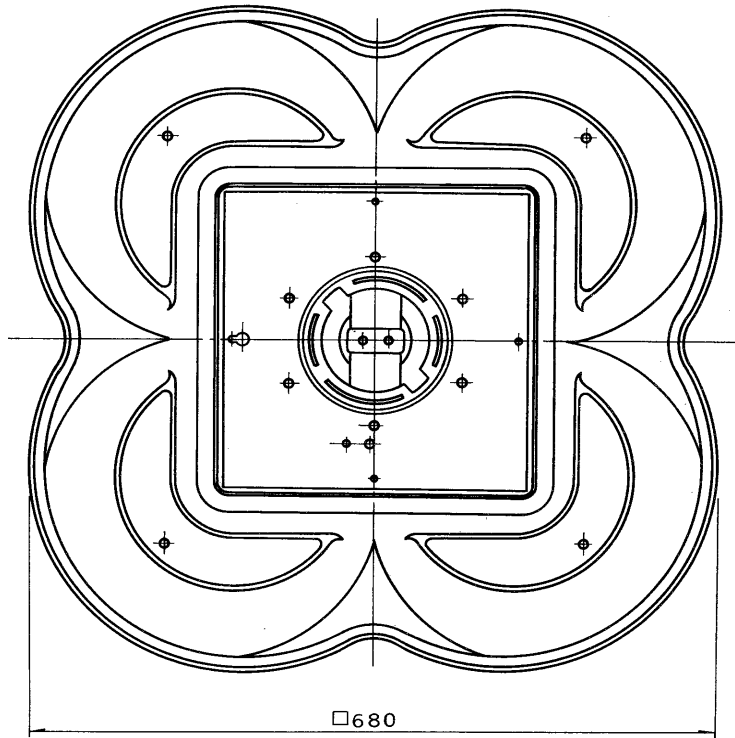


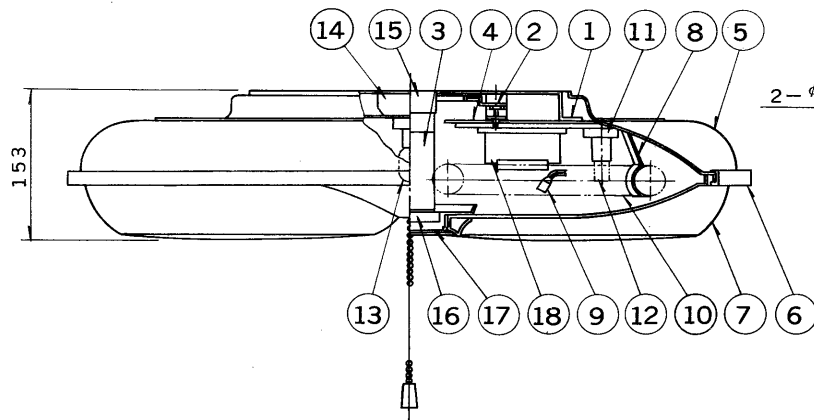
※施工上の注意とご使用上の注意はカタログ・取扱説明書をお読みください。

E17035A

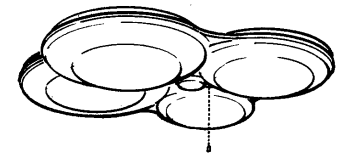
'89. 10. 001



□680



2-φ5木ねじ用穴



部番	部品名	個数	材質	摘要
1	本体	1	SPG	
2	サポート	1	SPC	MFZn-C
3	取付金具	1	SPG	
4	シャーシ	4	SPC	メラミン焼付塗装・白
5	上カバー	1	アクリル	乳白
6	トリム	1	サンブレ	
7	下カバー	1	GPスチロール	
8	ランプホルダー	12	SUS	
9	ランプソケット	4	ユリア	DFS-3402
10	ランプ	4		FCL30/28
11	点灯管ソケット	4	ユリア	DFS-2705N(FS-707N)
12	点灯管	4		FG-1E
13	ベビー電球	1		100V5W
14	スイッチ	1	ユリア	DFM-108N
15	角形引掛シーリング	1		DC5342
16	丸形引掛シーリング	1		DC5242
17	セード取付キャップ	1	ABS	クロムメッキ
18	安定器	4		30W用

簡易取付形

電圧	適合光源	重量	形名	FPX-1201GN
100V	FCL30/28×4	6.5kg	品名	
				東芝蛍光灯直付器具
設計	担当	検図	承認	図番
				F3349/D
単位	mm	第三角法		発行
				東芝ライテック株式会社