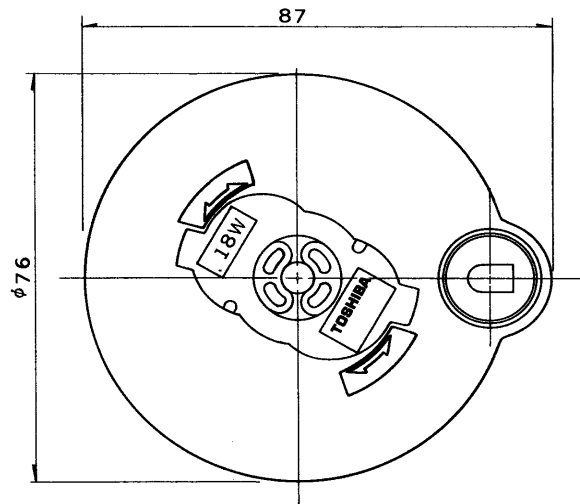
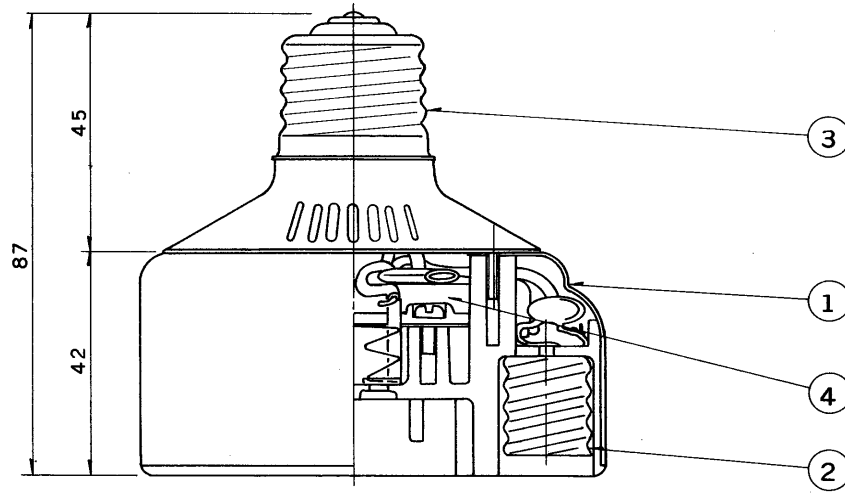


※施工上の注意とご使用上の注意はカタログ・取扱説明書をお読みください。

E 27035

S. 62. 9.(D) 071



部番	部品名	個数	材質	摘要
1	本体カバー	1	SPC t0.6	メラミン焼付塗装・白
2	点灯管ソケット	1		
3	口金	1	PBP	MFNi (E26)
4	安定器	2		
5				
6				
7				
8				



電圧	適合光源	重量	形名	FDLA-18	
100V	ユーライン2 18W	0.4 kg	品名		ユーライン2点灯アダプター
設計	担当	検図	承認	図番	F9455/A
				発行	
単位	mm	第三角法		東芝ライテック株式会社	