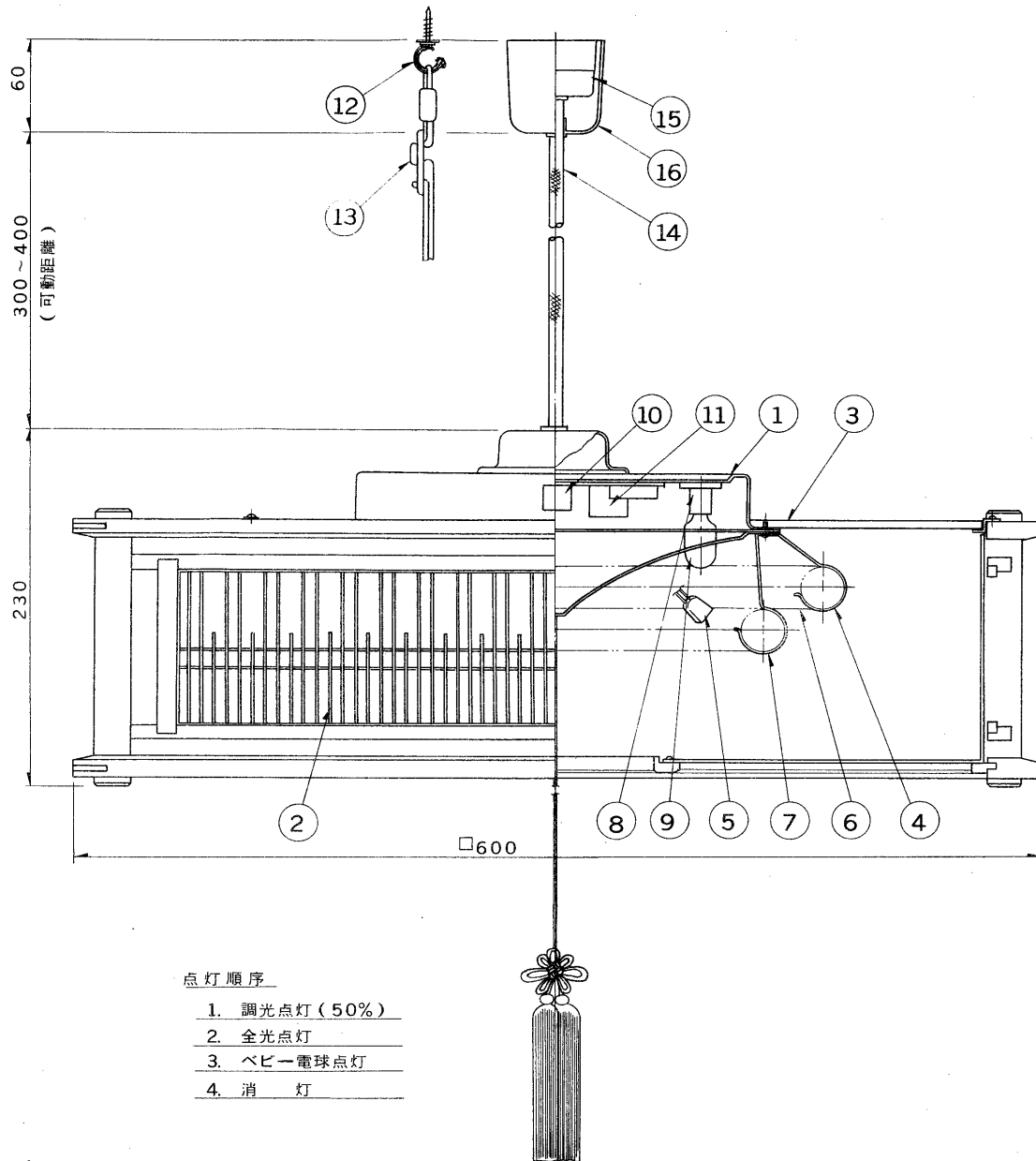


※施工上の注意とご使用上の注意はカタログ・取扱説明書をお読みください。

E17035A

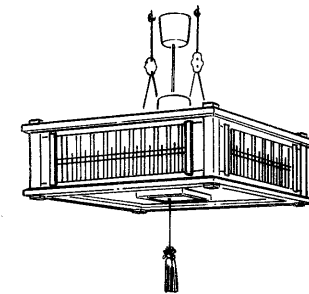
S. 60. 8(D) 003



点灯順序

1. 調光点灯 (50%)
2. 全光点灯
3. ベビー電球点灯
4. 消 灯

部番	部 品 名	個数	材 質	摘 要
1	シャ ー シ	1	SPC t0.6	メラミン焼付塗装・黒
2	セ ー ド	1	紫檀、アクリル	
3	天 板	1	合 板	片面色
4	ランプホルダー	3	SUP	メラミン焼付塗装・白
5	ランプソケット	2	ユリア	DFS-3402
6	ラ ン プ	1		FCL40EX/38-S
7	ラ ン プ	1		FCL32EX/30-S
8	ベビー電球ソケット	1	PP	SL-1
9	ベビー電球	1		100V5W
10	ス イ ッ チ	1	ユリア	DFM-608S
11	点灯ユニット	1		FMB-2-7211
12	吊り金具	2		
13	吊り紐	2		
14	ペンダントコード	1	綿丸打コード	黒
15	角形引掛シーリング	1	ユリア	DC5372
16	シーリングカバー	1	PP	黒



インバーター

電圧	適合光源	重量	形名	FCZ-1011	
100V	FCL40EX/ 38-S + FCL32EX/ 30-S	7kg	品名		東芝蛍光灯ペンダント
設計	担当	検図	承認	図番	F11130/A
				発行	
単位 mm 第三角法				東芝ライテック株式会社	