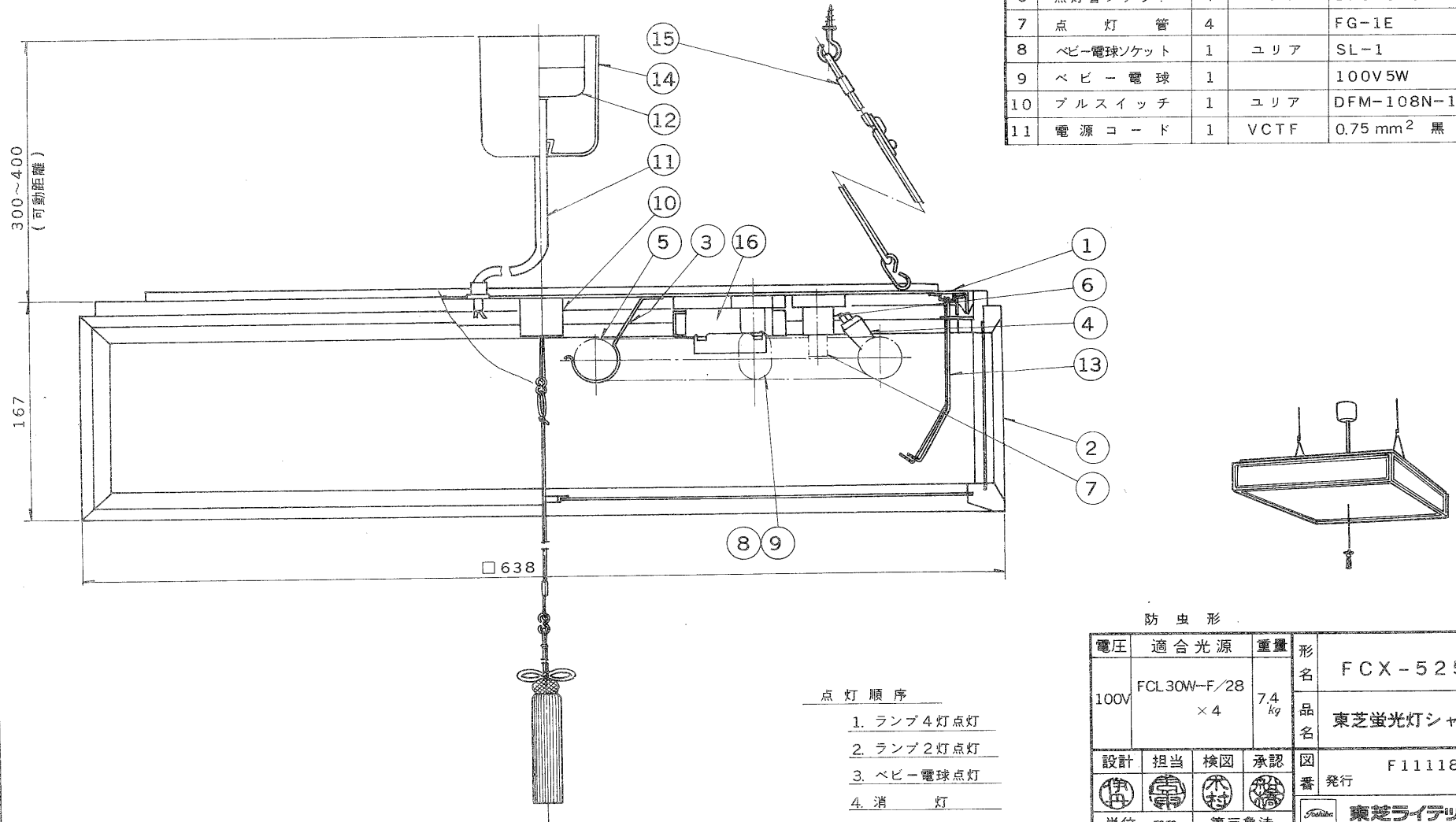


※施工上の注意とご使用上の注意はカタログ・取扱説明書をお読みください。

E17035A

S.60.5(D) 188

部番	部品名	個数	材質	摘要	部番	部品名	個数	材質	摘要
12	角形引掛シーリング	1	ユリア		1	シャ-シ	1	SPC t0.6	メラミン焼付塗装・白
13	Vバネ組立	4	SPG		2	木 枠		白木・アクリル	
14	シーリングカバー	1	ポリプロ	黒	3	ランプホルダー	12	SUS	
15	吊り具	2			4	ランプソケット	4	ユリア	DFS-3402
16	安定器	4		30W用	5	ラ ン プ	4		FCL30W-F/28
					6	点灯管ソケット	4	ユリア	DFS-3705
					7	点 灯 管	4		FG-1E
					8	ベビー電球ソケット	1	ユリア	SL-1
					9	ベビー電球	1		100V5W
					10	プルスイッチ	1	ユリア	DFM-108N-15
					11	電源コード	1	VCTF	0.75 mm ² 黒



- 点 灯 順 序
1. ランプ4灯点灯
 2. ランプ2灯点灯
 3. ベビー電球点灯
 4. 消 灯

防 虫 形

電圧	適合光源	重量	形名	FCX-5256	
100V	FCL30W-F/28 ×4	7.4 kg	品名		東芝蛍光灯シャンデリア
設計	担当	検図	承認	図番	F11118/A
				発行	
単位	mm	第三角法		東芝ライテック株式会社	