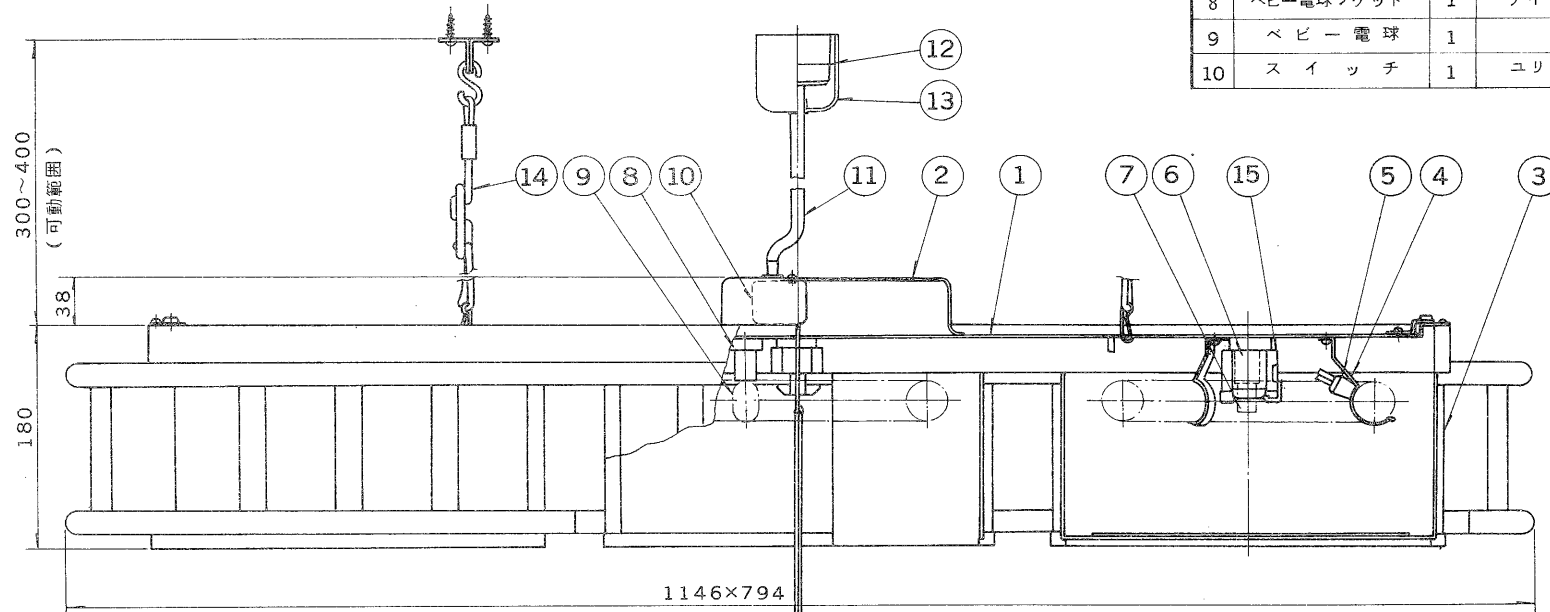


F17035A

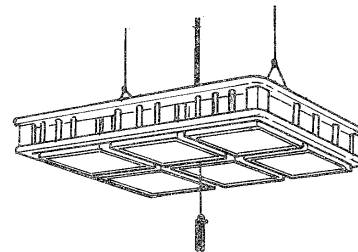
S. 63.3. 188

部番	部品名	個数	材質	摘要	部番	部品名	個数	材質	摘要
11	電源コード	1	綿丸打コード	0.75 mm ² 黒	1	シャーシ	1	SPC t0.8	メラミン焼付塗装・白
12	角形引掛シーリング	1	ユリア		2	スイッチケース	1	SPC t0.5	メラミン焼付塗装・白
13	シーリングカバー	1	ポリプロ	黒	3	セード組立	1	米 杉	アクリル和紙貼り板
14	吊り具組立	2	テトロン		4	ランプホルダー	18	SUS	
15	安定器	6		30W用	5	ランプソケット	6	ユリア	DFS-3402
					6	点灯管ソケット	6	ユリア	DFS-3705
					7	点灯管	6		FG-1E
					8	ベビー電球ソケット	1	ナイロン	SL-1
					9	ベビー電球	1		100V 5W
					10	スイッチ	1	ユリア	DFM-108NP



点灯順序

1. ランプ6灯点灯
2. ランプ4灯点灯
3. ベビー電球点灯
4. 消灯



電圧	適合光源	重量	形名	FCX-5180M
100V	FCL30N/28 × 6	16 kg	品名	東芝蛍光灯シャンデリア
設計	担当	検図	承認	図番
伊丹	伊丹	伊丹	伊丹	F11322/A
単位 mm	第三角法	発行 東芝ライテック株式会社		