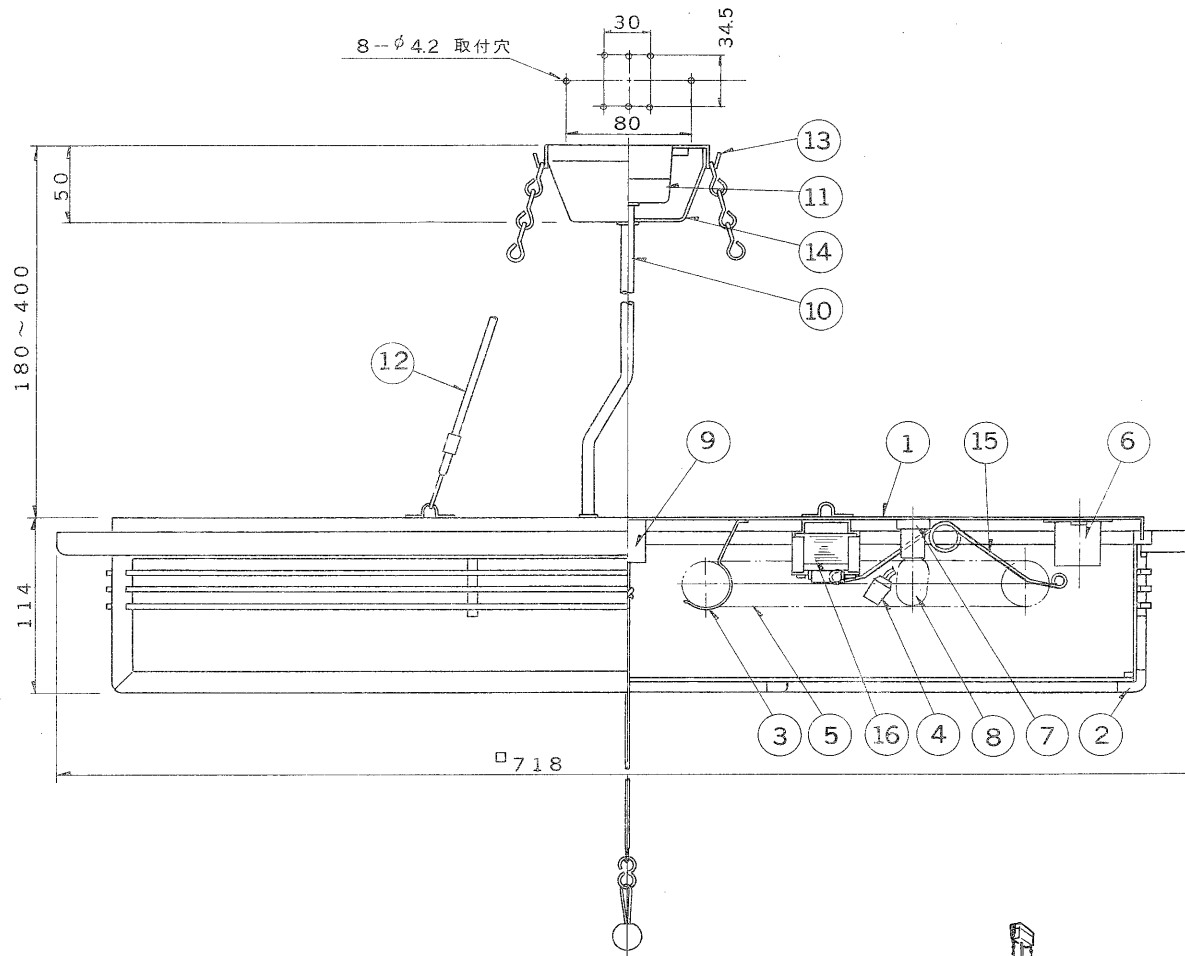


※施工上の注意とご使用上の注意はカタログ・取扱説明書をお読みください。

E17035A

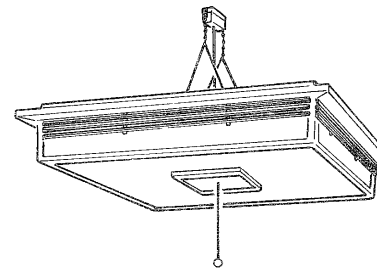
S 60 2 ( D ) 001



部番	部品名	個数	材質	摘要
1	シャーシ	1	SPC t0.8	メラミン焼付塗装・白
2	木製セード	1	白木	下面アクリル乳白
3	ランプホルダー	12	SUS	
4	ランプソケット	4	ユリア	DFS-3402
5	ランプ	4		FCL30W-F/28
6	電子スタータ	4		ES-1MD
7	ベビー電球ソケット	1	ユリア	A1U
8	ベビー電球	1		100V5W
9	プルスイッチ	1	ユリア	DFM-108N-15
10	電源コード	1	VCTFコード	0.75mm <sup>2</sup> 黒
11	角形引掛シーリング	1	ユリア	DC 5372
12	吊り具セット	2	ナイロン紐	
13	吊り金具	1	SPC t1.6	メラミン焼付塗装・黒
14	シーリングカバー	1	ポリプロ	黒
15	セード取付バネ	4	SWP φ1.6	MFZn-C
16	安定器	4		30W用

点灯順序

1. ランプ4灯点灯
2. ランプ2灯点灯
3. ベビー電球点灯
4. 消灯



防虫形  
電子スタータ式

電圧	適合光源	重量	形名	FCX-5153ES	
100V	FCL30W-F/28 ×4	8.0 kg	品名		東芝蛍光灯シャンデリア
設計	担当	検図	承認	図番	F11056/B
				発行	
単位	mm	第三角法	東芝ライテック株式会社		