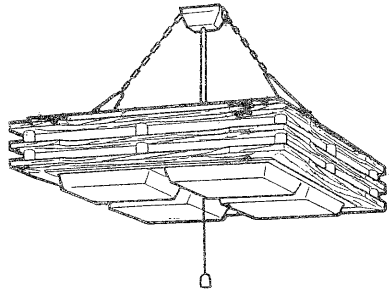


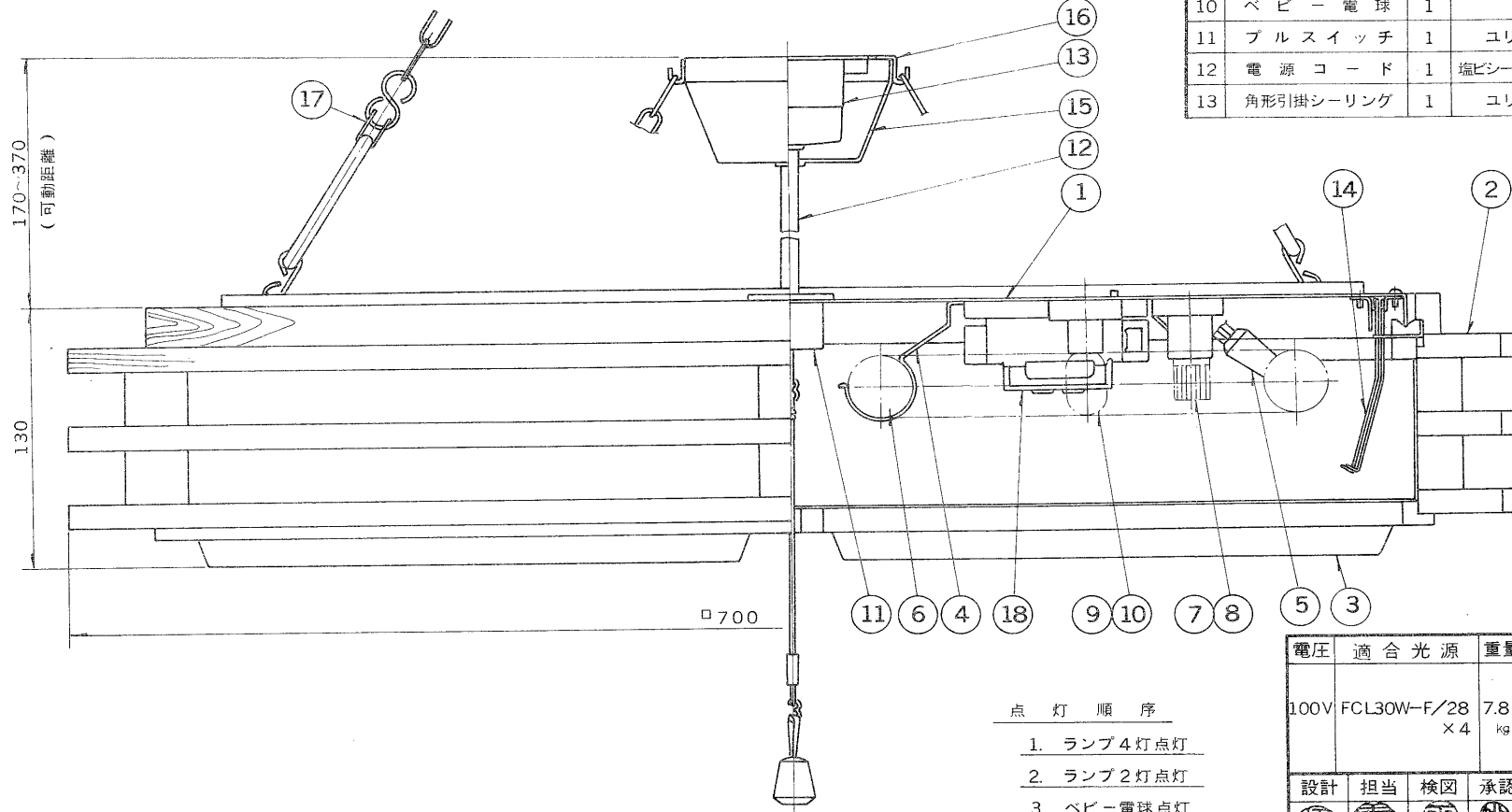
※施工上の注意とご使用上の注意はカタログ・取扱説明書をお読みください。

E17055A

S5812(T) 188



部番	部品名	個数	材質	摘要	部番	部品名	個数	材質	摘要
14	Vバネ組立	4	SPG		1	シャーンシ	1	SPC t0.6	メラミン焼付塗装・白
15	シーリングカバー	1	ポリプロ	黒	2	木 枠	1	米 杉	
16	チェーンサポート	1	SPC t1.2	メラミン焼付塗装・黒	3	下面セード	2	アクリルt2.0	乳 白
17	チェーンセット	1		黒	4	ランプホルダー	12	SUS	
18	安定器	4		30W用	5	ランプソケット	4	ユリア	DFS-3402
					6	ラ ン プ	4		FCL30W-F/28
					7	点灯管ソケット	4	ユリア	DFS-3705
					8	点 灯 管	4		FG-1E
					9	ベビー電球ソケット	1	ユリア	SL-1
					10	ベ ビ ー 電 球	1		100V 5W
					11	プ ル ス イ ッ チ	1	ユリア	DFM-108N-15
					12	電 源 コ ー ド	1	塩ビシースコード	0.75 mm ²
					13	角形引掛シーリング	1	ユリア	



- 点 灯 順 序
1. ランプ4灯点灯
 2. ランプ2灯点灯
 3. ベビー電球点灯
 4. 消 灯

電圧	適合光源	重量	形名	FCX-5149	
100V	FCL30W-F/28 ×4	7.8 kg	品名		東芝蛍光灯シャンデリア
設計	担当	検図	承認	図番	F11030/A
伊丹	吉岡	三好	松本	発行	
単位	mm	第三角法	東芝ライテック株式会社		