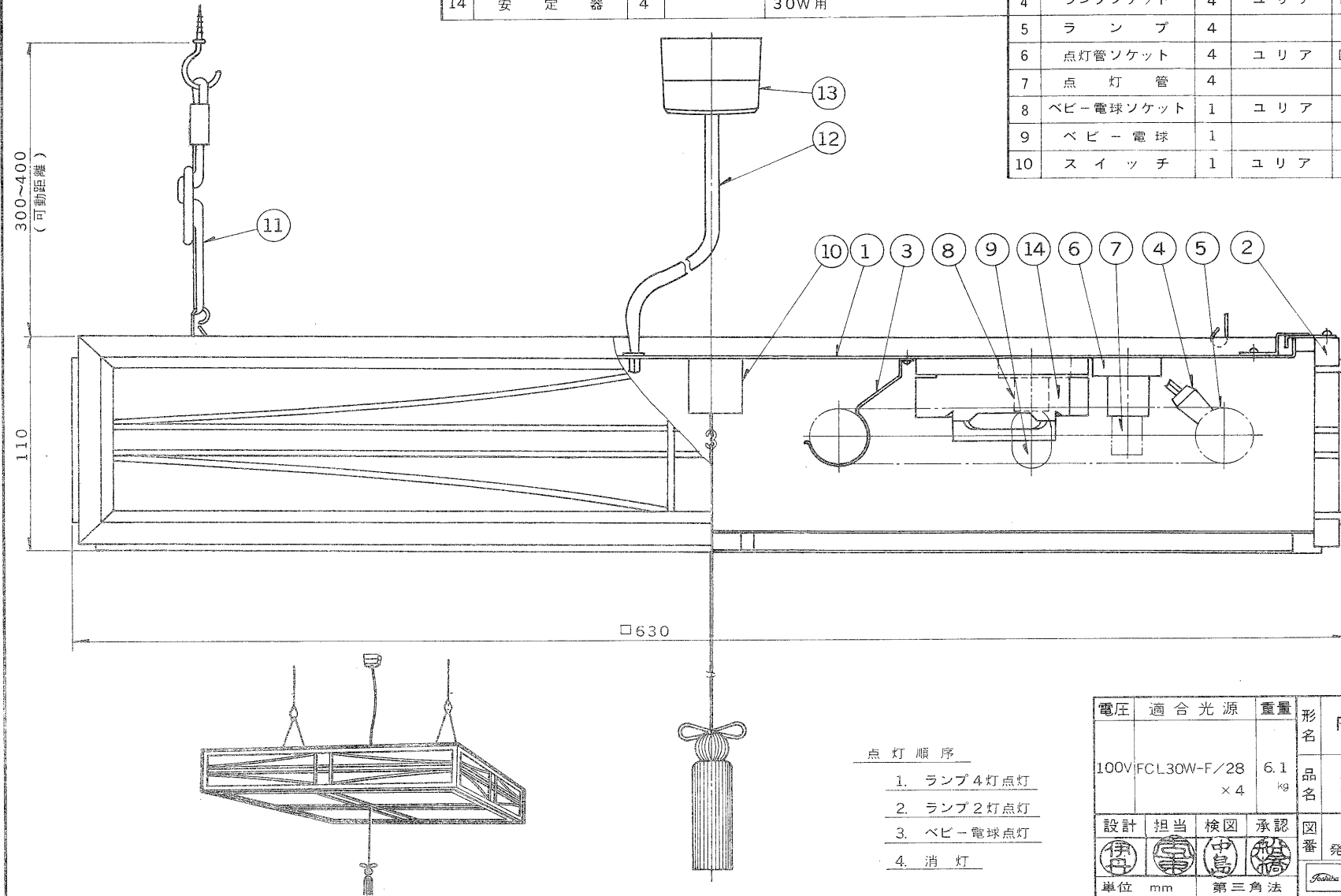


E17035A

S. 62. 7. 188

部番	部品名	個数	材質	摘要	部番	部品名	個数	材質	摘要
11	吊り具組立	2	ナイロン紐		1	シャーシ	1	SPC t0.6	メラミン焼付塗装・白
12	電源コード	1	VCTF	0.75mm ² 黒	2	セード組立	1	白木・アクリル	
13	角形引掛シーリング	1	ユリア	DC5372	3	ランプホルダー	12	SUS	
14	安定器	4		30W用	4	ランプソケット	4	ユリア	DFS-3402
					5	ランプ	4		FCL30W-F/28
					6	点灯管ソケット	4	ユリア	DFS-3705
					7	点灯管	4		FG-1E
					8	ベビー電球ソケット	1	ユリア	SL-1
					9	ベビー電球	1		100V5W
					10	スイッチ	1	ユリア	DFM-108N-15



点灯順序

1. ランプ4灯点灯
2. ランプ2灯点灯
3. ベビー電球点灯
4. 消灯

電圧	適合光源	重量	形名	FCX-5144N
100V	FCL30W-F/28 ×4	6.1 kg	品名	東芝蛍光灯シャンデリア
設計	担当	検図	承認	図番
伊	島	中	橋	F10913/B
単位	mm	第三角法	発行	東芝ライテック株式会社