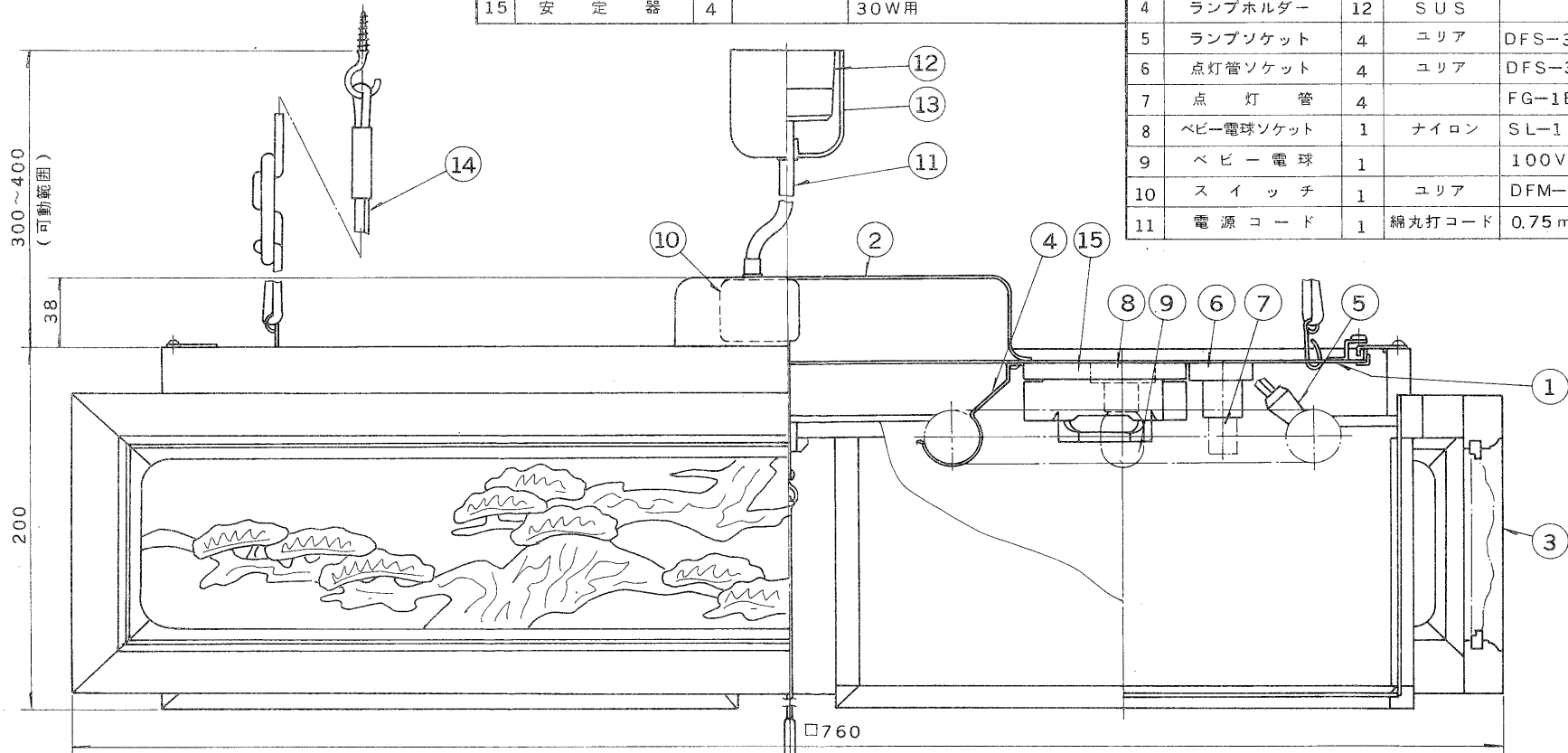


※施工上の注意とご使用上の注意はカタログ・取扱説明書をお読みください。

E17035A

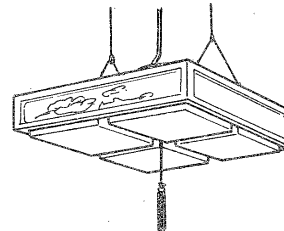
S. 63. 3. 188

部番	部品名	個数	材質	摘要	部番	部品名	個数	材質	摘要
12	角形引掛シーリング	1			1	シャ-シ	1	SPC t0.6	メラミン焼付塗装・白
13	シーリングカバー	1	ポリプロ	黒	2	スイッチケース	1	SPC t0.5	メラミン焼付塗装・白
14	吊り具組立	2			3	セ-ード	1	秋田杉	和紙貼りアクリル板
15	安定器	4		30W用	4	ランプホルダー	12	SUS	
					5	ランプソケット	4	ユリア	DFS-3402
					6	点灯管ソケット	4	ユリア	DFS-3705
					7	点灯管	4		FG-1E
					8	ペビー電球ソケット	1	ナイロン	SL-1
					9	ペビー電球	1		100V5W
					10	スイッチ	1	ユリア	DFM-108N
					11	電源コード	1	綿丸打コード	0.75mm <sup>2</sup> 黒



点灯順序

1. ランプ4灯点灯
2. ランプ2灯点灯
3. ペビー電球点灯
4. 消灯



電圧	適合光源	重量	形名	FCX-5126M	
100V	FCL30N/28 × 4	11 kg	品名		東芝蛍光灯シャンデリア
設計	担当	検図	承認	図番	F11320/A
伊豆	吉岡	吉岡	吉岡	発行	-
単位	mm	第三角法		東芝ライテック株式会社	