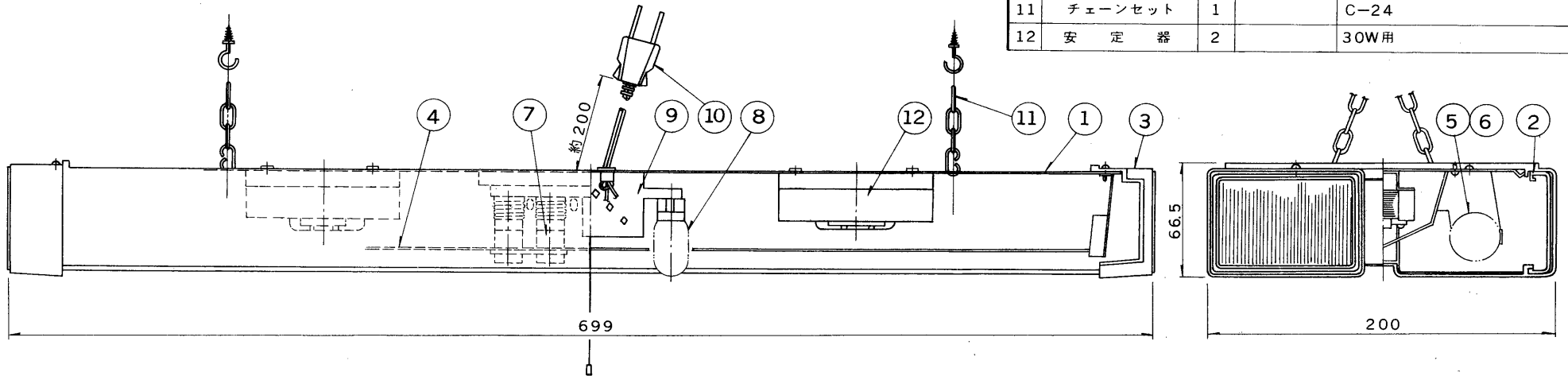


※施工上の注意とご使用上の注意はカタログ・取扱説明書をお読みください。

E17035A

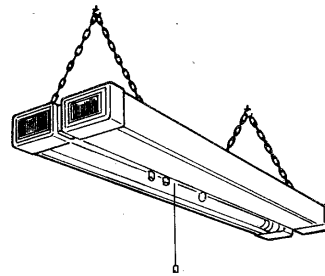
S59.6(T) 002

部番	部品名	個数	材質	摘要
1	シャーシ	1	SPC t0.5	メラミン焼付塗装・白
2	セード	2	スチロール	透明
3	端板	2	スチロール	
4	反射板	1	SPC	メラミン焼付塗装・白
5	ランプソケット	4	ポリプロ	DFS-3206B
6	ランプ	2		FL30S
7	点灯管	2		FG-1E
8	ベビー電球	1		100V5W
9	ブルスイッチ	1	ユリア	DFM-158ZGNT
10	プラグ付電源コード	1	VFF	0.75mm ² 2芯(黒)
11	チェーンセット	1		C-24
12	安定器	2		30W用



点灯順序

1. ランプ2灯点灯
2. ランプ1灯点灯
3. ベビー電球点灯
4. 消灯



電圧	適合光源	重量	形名	FP-3254
100	FL30S×2	2.7 kg	品名	東芝蛍光灯器具 ホームライト®
設計	担当	検図	承認	図番
伊豆	吉田	手井	袴田	F3075/C
単位	mm	第三角法		発行
				東芝ライテック株式会社