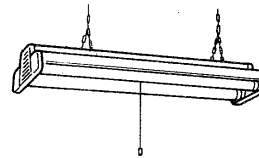
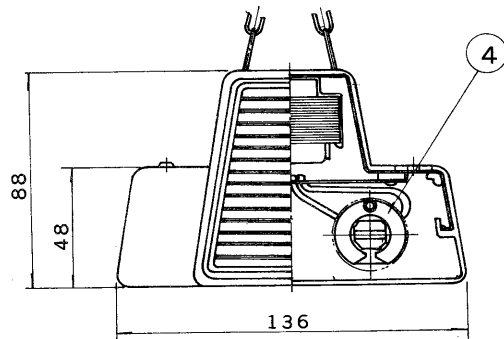
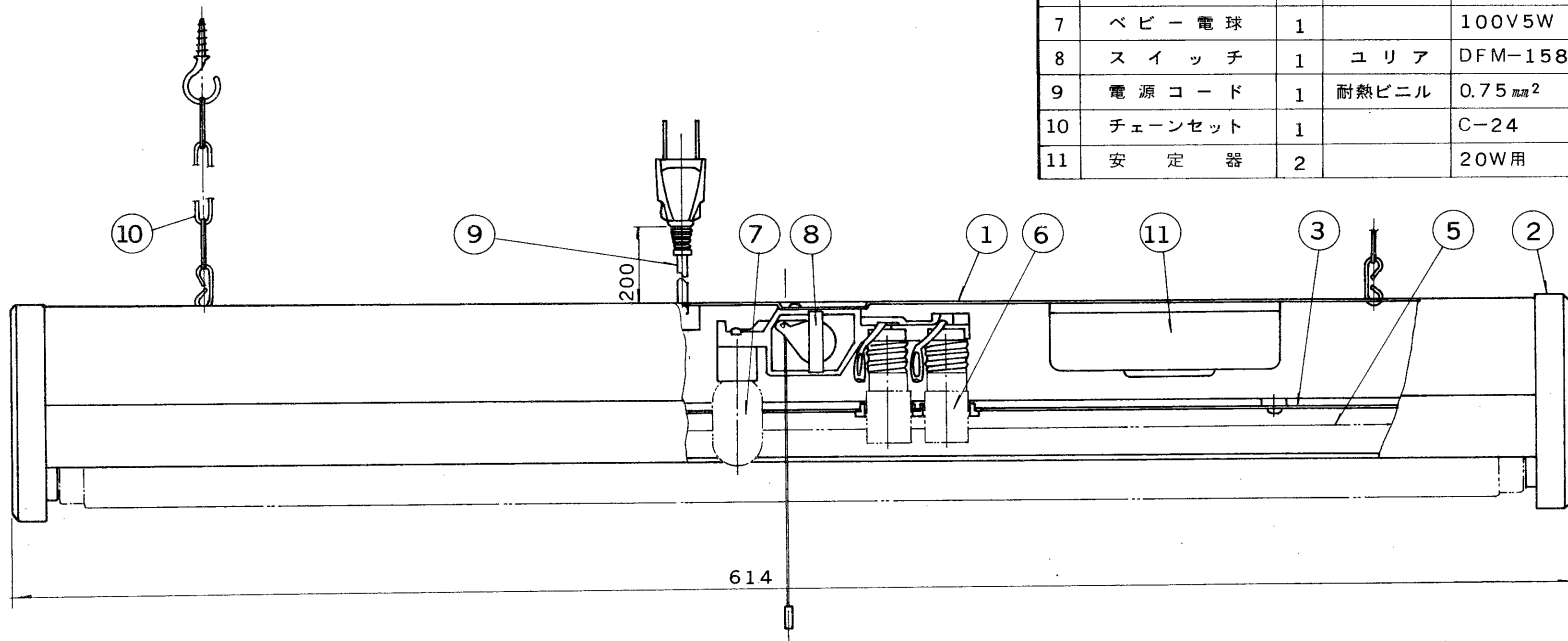


※施工上の注意とご使用上の注意はカタログ・取扱説明書をお読みください。

E17036A

S 56.6 (T) 002

部番	部品名	個数	材質	摘要
1	シャーシ	1	塗装鉄板 t0.4	内面：白色、外面：アイボリー
2	端板	2	スチロール	
3	反射板	1	塗装鉄板 t0.26	白
4	ランプソケット	4	ポリプロ	DFS-3206B
5	ランプ	2		FL20S/19
6	点灯管	2		FG-1E
7	ベビー電球	1		100V5W
8	スイッチ	1	ユリア	DFM-158ZGN-T
9	電源コード	1	耐熱ビニル	0.75 mm ² 2芯(黒)
10	チェーンセット	1		C-24
11	安定器	2		20W用



形名	端板色
FP-2274	グリーン
FP-2294	ブルー

電圧	適合光源	重量	形名	FP-2274	○
100V	FL20S/19×2	1.5 kg	FP-2294		
設計	担当	検図	承認	図番	F3390/A
林	小島	木村	坂口	発行	
単位	mm	第三角法	東芝ライテック株式会社		