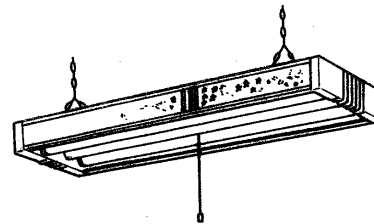
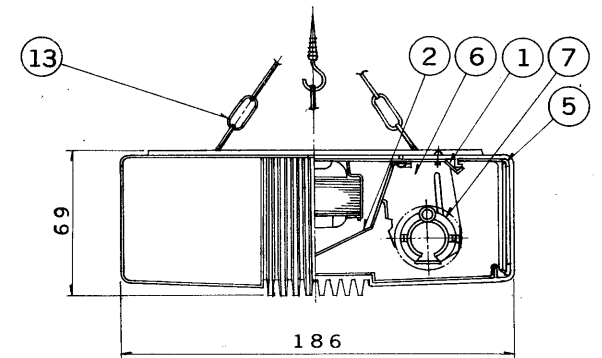
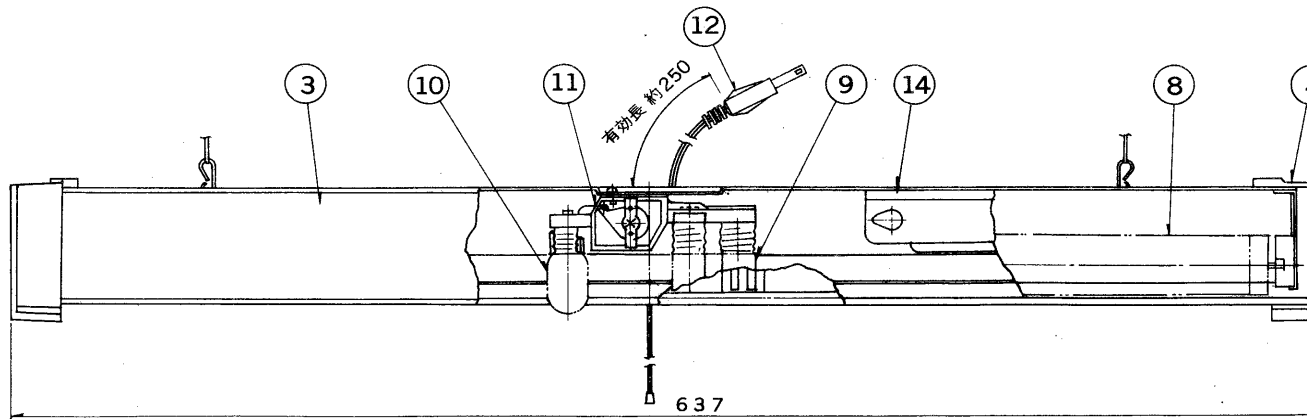


※施工上の注意とご使用上の注意はカタログ・取扱説明書をお読みください。

E17035A

S59.6(T) 188

部番	部品名	個数	材質	摘要	部番	部品名	個数	材質	摘要
9	点灯管	2		FG-1E	1	シャーシ	1	SPC t0.4	メラミン焼付塗装・白
10	ベビー電球	1		100V 5W	2	カバー	1	印刷鉄板	白
11	スイッチ	1	ユリア	DFM-158ZGNT	3	側板	2	塩ビ t0.4	シルクスクリーン付
12	電源コード	1	VFF	0.75mm <sup>2</sup> 2芯(黒)	4	端板	2	スチロール	黄
13	チェーンセット	1		C-24	5	枠	2	SPC t0.5	メラミン焼付塗装・黄
14	安定器	2		20W用	6	ソケットサポート	2	SPC t0.8	MF Zn
					7	ランプソケット	4	ポリプロ	DFS-3206B
					8	ランプ	2		FL20S



電圧	適合光源	重量	形名	
100V	FL20S×2	1.9 kg	FP-2271	
設計	担当	検図	承認	図番
○	○	○	○	F3216/B
単位	mm	第三角法	東芝ライテック株式会社	