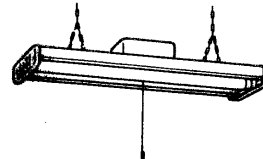
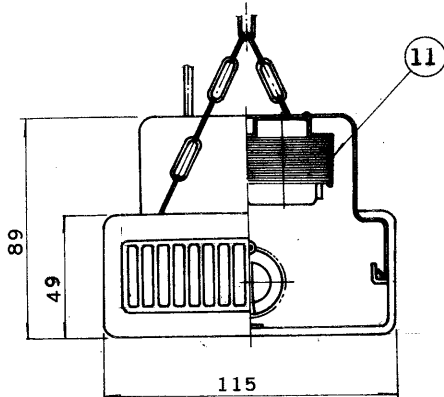
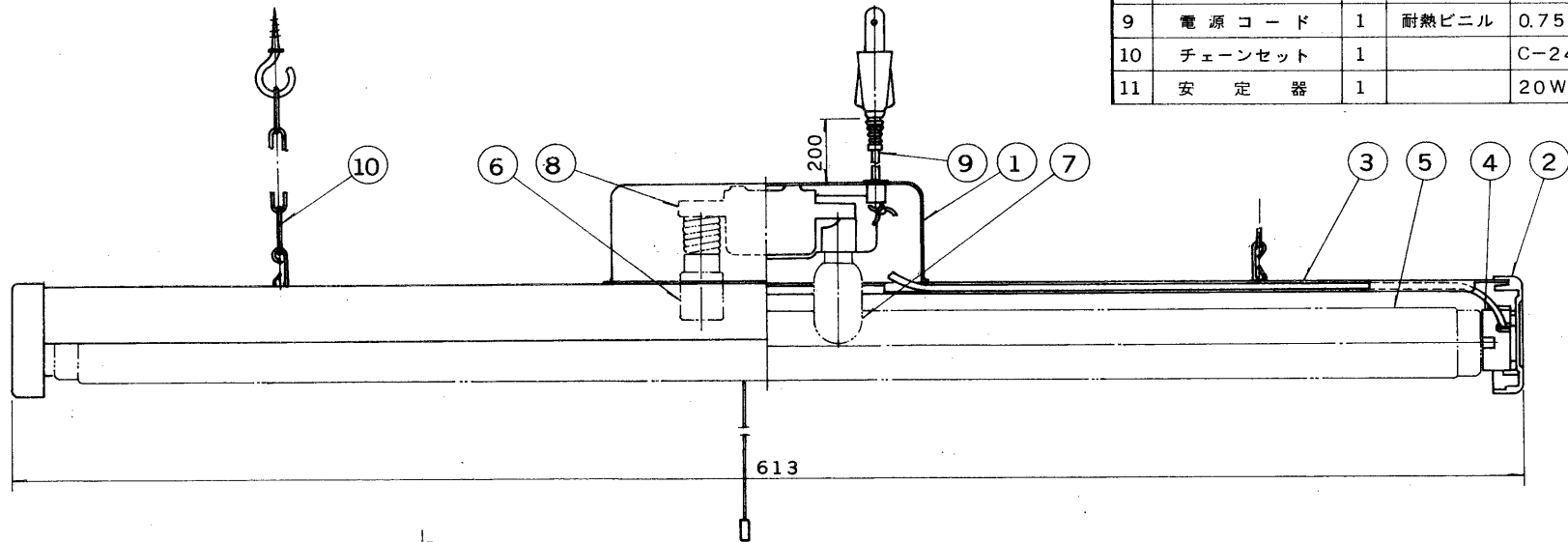


※施工上の注意とご使用上の注意はカタログ・取扱説明書をお読みください。

E17035 A

S 56.6 (T) 002

部番	部 品 名	個数	材 質	摘 要
1	シ ャ ー シ	1	SPC t0.4	メラミン焼付塗装・白
2	端 板	2	スチロール	
3	反 射 板	1	塗装鉄板 t0.4	内面：白色、外面：アイボリー
4	ランプソケット	2	ポリプロ	DFS-3206B
5	ラ ン プ	1		FL20S/19
6	点 灯 管	1		FG-1E
7	ベ ビ ー 電 球	1		100V5W
8	ス イ ッ チ	1	ユリア	DFM-154ZGT
9	電 源 コ ー ド	1	耐熱ビニル	0.75 mm ² 2芯(黒)
10	チェ ー ン セ ッ ト	1		C-24
11	安 定 器	1		20W用



形 名	端 板 色
FP-2174	グ リ ー ン
FP-2194	ブ ル ー

電圧	100V	適合光源	FL20S/19	重量	1.0 kg	形名	FP-2174 FP-2194
品名	東芝蛍光灯器具 ホームライト®						
設計	担当	検図	承認	図番	F3389/A		
発行	-						
単位	mm		第三角法		東芝ライテック株式会社		