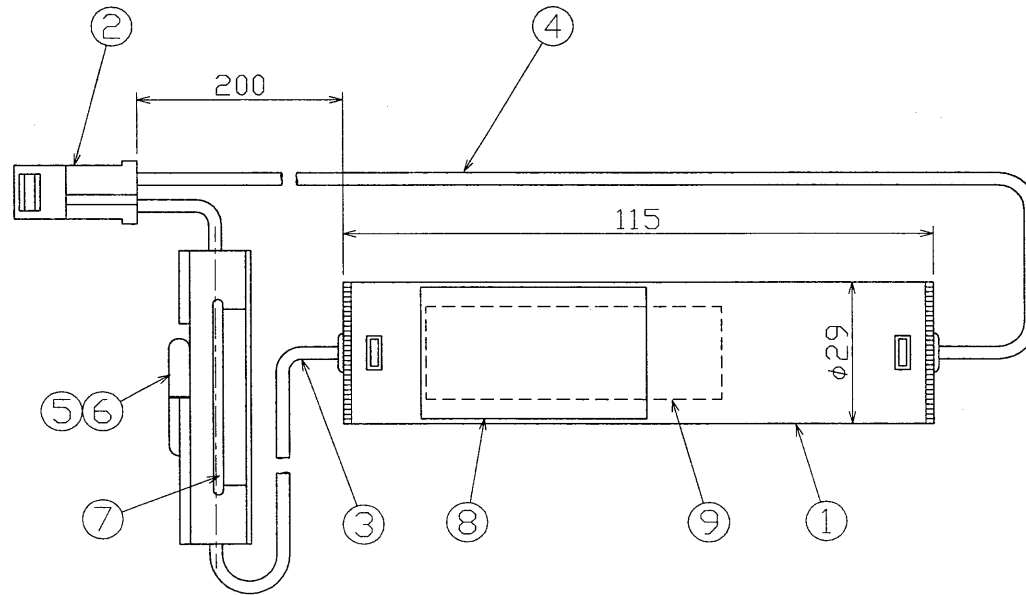


部番	部品名	個数	材質	摘要
1	電池ケース	2	P.P	耐熱
2	設置端子	1		
3	(+)リード線	1		φ0.18/30芯 耐熱線(赤)
4	(-)リード線	1		φ0.18/30芯 耐熱線(黒)
5	ヒューズホルダー	1		
6	ヒューズ	1		5A
7	ヒューズ定格ラベル	1	テトロンフィルム	
8	銘板	1	アート紙	
9	お願いラベル	1	上質紙	



電圧 2.4V	質量 (kg)	形名	2NR-CU-LE
		品名	東芝非常灯電池 (2.4V 2000mAh)
設計 合村	担当 合村	検図 伊藤	承認 松下
図番			F9714/A
発行			
単位 mm			第三角法
東芝ライテック株式会社			